

改正案	現行
<p>目次</p> <p>第一章～第二章の二（略）</p> <p>第二章の三 自動車等の運転者の遵守事項（第九条の四の二 第九条の七の二）</p> <p>第二章の四～第九章（略）</p> <p>附則（略）</p> <p>（保管車両一覽簿等の様式）</p> <p>第七条の二 令第十六条第二号（令第十七条、第二十六条の四の二及び第二十七条の五において準用する場合を含む。）の内閣府令で定める様式は、保管車両一覽簿にあつては別記様式第三のとおりとし、保管積載物一覽簿にあつては別記様式第三の二のとおりとし、保管積載物一覽簿にあつては、損壊物等が、車両であるときは別記様式第三の三、車両の積載物であるときは別記様式第三の四、その他の損壊物等であるときは別記様式第三の五のとおりとする。</p> <p>（警察署長による公表）</p> <p>第七条の二の二 法第五十一条第十項（同条第二十二項並びに法第七十一条の二第三項及び第七十五条の八第二項において準用する場合を含む。）の規定による公表は、法第五十一条第六項（法第七十五条の八第二項において準用する場合を含む。）の規定により保管した車両の使用若しくは所有者、法第五十一条第二十二項において準用する同条第六項の規定により保管した積載物の所有者、占有者その他当該積載物について権原を有する者若しくは法第七十二条の二第二項後段の規定により保管した損壊物等の所有者、占有者その他当該損壊物等について権原を有する者が判明するまでの間又は法第五十一条第九項の規定による公示の日から起算して三月を経過する日までの間、インターネットの利用により公表することにより行うものとする。</p>	<p>目次</p> <p>第一章～第二章の二（略）</p> <p>第二章の三 自動車等の運転者の遵守事項（第九条の四の二 第九条の七）</p> <p>第二章の四～第九章（略）</p> <p>附則（略）</p> <p>（保管車両一覽簿等の様式）</p> <p>第七条の二 令第十六条第三号（令第十七条、第二十六条の四の二及び第二十七条の五において準用する場合を含む。）の内閣府令で定める様式は、保管車両一覽簿にあつては別記様式第三のとおりとし、保管積載物一覽簿にあつては別記様式第三の二のとおりとし、保管積載物一覽簿にあつては、損壊物等が、車両であるときは別記様式第三の三、車両の積載物であるときは別記様式第三の四、その他の損壊物等であるときは別記様式第三の五のとおりとする。</p>

(車両移動保管関係事務の委託)

第七条の六の二 法第五十一条の三第一項の内閣府令で定める法人は、同項に規定する事務を行うのに必要かつ適切な組織及び能力を有すると警察署長が認める法人とする。

(公示納付命令書の様式)

第七条の九 令第十七条の五第一項の内閣府令で定める様式は、別記様式第三の九のとおりとする。

(普通自転車により安全に車道を通行することに支障を生ずる程度の身体の障害)

第九条の二の二 令第二十六条第三号の内閣府令で定める身体の障害は、身体障害者福祉法(昭和二十四年法律第二百八十三号)別表に掲げる障害とする。

(初心運転者標識等の表示)

第九条の六 法第七十一条の五第一項から第三項まで並びに第七十一条の六第一項及び第二項に規定する標識は、地上〇・四メートル以上一・二メートル以下の位置に前方又は後方から見やすいように表示するものとする。

(初心運転者標識等の様式)

第九条の七 (略)

2 法第七十一条の五第二項及び第三項の内閣府令で定める様式は、別記様式第五の二のとおりとする。

3 法第七十一条の六第一項の内閣府令で定める様式は、別記様式第五の二の三のとおりとする。

4 法第七十一条の六第二項の内閣府令で定める様式は、別記様式第五の二の四のとおりとする。

(聴覚障害の基準)

第九条の七の二 令第二十六条の四の二の内閣府令で定める基準は、十

(公示納付命令書の様式)

第七条の九 令第十七条の六第一項の内閣府令で定める様式は、別記様式第三の九のとおりとする。

(初心運転者標識等の表示)

第九条の六 法第七十一条の五第一項から第三項までに規定する標識は、地上〇・四メートル以上一・二メートル以下の位置に前方又は後方から見やすいように表示するものとする。

(初心運転者標識等の様式)

第九条の七 (略)

2 法第七十一条の五第二項の内閣府令で定める様式は、別記様式第五の二の二のとおりとする。

3 法第七十一条の五第三項の内閣府令で定める様式は、別記様式第五の二の三のとおりとする。

		科目	合格基準
			(略)
	聴力		<p>一 両耳の聴力(第一種運転免許(以下「第一種免許」という。))及び仮免許に係る適性試験にあつては、補聴器により補われた聴力を含む。)が一〇メートルの距離で、九〇デシベルの警告器の音が聞こえるものであること。</p> <p>二 一に定めるもののほか、普通免許及び普通自動車仮免許(以下「普通仮免許」という。))に係る適性試験にあつては、両耳の聴力が一〇メートルの距離で、九〇デシベルの警告器の音が聞こえるものではないが、法第九十一条の規定により、運転することができない自動車等の種類を専ら人を運搬する構造の普通自動車に限定し、かつ、当該普通自動車の進路と同一の進路及び進路を運転者席の反対側に変更しようとする場合にその変更した後の進路と同一の進路を後方から進行してくる自動車等を確認することができることとなる後写鏡(以下「特定後写鏡」という。))を車室内において使用すべきこととする条件を付すことにより、当該普通自動車の安全な運転に支障を及ぼすおそれがないと認められること。</p>
			(略)

。メートルの距離で、九十デシベルの警告器の音が聞こえることとする。

(適性試験)

第二十三条 自動車等の運転に必要な適性についての免許試験(以下「適性試験」という。))は、次の表の上欄に掲げる科目について行うものとし、その合格基準は、それぞれ同表の下欄に定めるとおりとする。

		科目	合格基準
			(略)
	聴力		<p>聴力(第一種運転免許(以下「第一種免許」という。))及び仮免許に係る適性試験にあつては、補聴器により補われた聴力を含む。)が一〇メートルの距離で、九〇デシベルの警告器の音が聞こえるものであること。</p>
			(略)

(適性試験)

第二十三条 自動車等の運転に必要な適性についての免許試験(以下「適性試験」という。))は、次の表の上欄に掲げる科目について行うものとし、その合格基準は、それぞれ同表の下欄に定めるとおりとする。

2 次の各号のいずれかに該当する者に対し行う適性試験にあつては、前項の規定にかかわらず、色彩識別能力の科目についての試験は、行わないものとする。

一・二 (略)

三 大型仮免許、中型仮免許又は普通仮免許を受けようとする者で、  
法第九十七条の二第一項第四号に該当するもの

(免許証の更新の申請等)

第二十九条 (略)

2 } 5 (略)

6 法第一百一条第三項の内閣府令で定める者は、法第九十一条の規定により免許に身体の状態に応じた条件(眼鏡等、補聴器又は特定後写鏡を使用すべきこととするものを除く。)が付されている者とする。

(臨時適性検査)

第二十九条の三 (略)

2 第二十三条の規定は、法第二百二条第二項に規定する適性検査について準用する。この場合において、第二十三条第一項の表聴力の項中「普通免許及び普通自動車仮免許(以下「普通仮免許」という。)」とあるのは「普通自動車対応免許(法第七十一条の五第二項の普通自動車対応免許をいう。)」と、同表運動能力の項中「付す」とあるのは「付し、又はこれを変更する」と読み替えるものとする。

(講習の委託)

第三十八条の三 法第八十二条の二第三項の内閣府令で定める者は、道路における交通の安全に寄与することを目的とする一般社団法人又は一般財団法人その他の者で、講習を行うのに必要かつ適切な組織、設備及び能力を有すると公安委員会が認めるものとする。ただし、国家公安委員会規則で定める講習については、当該講習における指導に必要な能力を有する者として国家公安委員会規則で定めるものが当該講習の業務を行うために必要な数以上置かれている者に限るものとする。

2 次の各号のいずれかに該当する者に対し行う適性試験にあつては、前項の規定にかかわらず、色彩識別能力の科目についての試験は、行わないものとする。

一・二 (略)

三 大型仮免許、中型仮免許又は普通自動車仮免許(以下「普通仮免許」という。)を受けようとする者で、法第九十七条の二第一項第四号に該当するもの

(免許証の更新の申請等)

第二十九条 (略)

2 } 5 (略)

6 法第一百一条第三項の内閣府令で定める者は、法第九十一条の規定により免許に身体の状態に応じた条件(眼鏡等又は補聴器を使用すべきこととするものを除く。)が付されている者とする。

(臨時適性検査)

第二十九条の三 (略)

2 第二十三条の規定は、法第二百二条第二項に規定する適性検査について準用する。この場合において、第二十三条第一項の表運動能力の項中「付す」とあるのは「付し、又はこれを変更する」と読み替えるものとする。

(講習の委託)

第三十八条の三 法第八十二条の二第三項の内閣府令で定める者は、道路における交通の安全に寄与することを目的とする民法(明治二十九年法律第八十九号)第三十四条の規定により設立した法人(第三十八条の七第二項において「公益法人」という。)その他の者で、講習を行うのに必要かつ適切な組織、設備及び能力を有すると公安委員会が認めるものとする。ただし、国家公安委員会規則で定める講習については、当該講習における指導に必要な能力を有する者として国家公安委員会規則で定めるものが当該講習の業務を行うために必要な数以上置

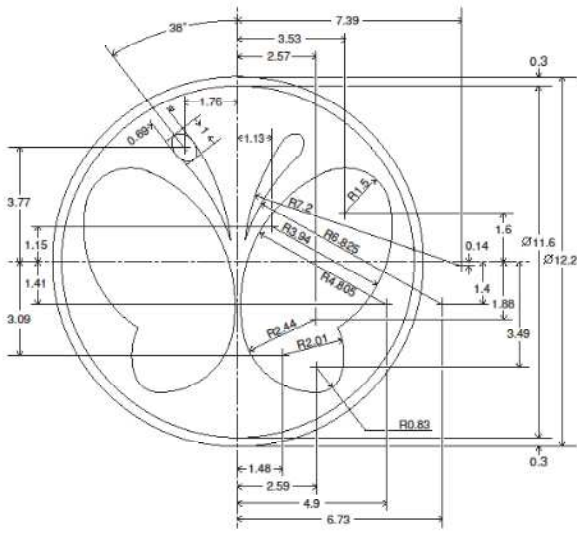
かかれている者に限るものとする。

(交通情報の提供)

第三十八条の七 (略)

2 法第九十九条の二第二項の内閣府令で定める者は、道路の交通に関する情報を提供することにより道路における交通の安全と円滑に寄与することを目的とする一般社団法人又は一般財団法人で、同条第一項に規定する交通情報の提供に係る事務を行うのに必要かつ適切な組織、設備及び能力を有すると公安委員会が認めるものとする。

別記様式第五の二の三 (第九條の七關係)



備考 1 緑の色彩は白色、マークの色彩は黄色、地の部分の色彩は緑色とする。  
2 地の部分には反射材料を用いるものとする。  
3 図示の長さの単位は、センチメートルとする。

別記様式第五の二の四 (第九條の七關係) (略)

別表第二 (第十九條關係)

(交通情報の提供)

第三十八条の七 (略)

2 法第九十九条の二第二項の内閣府令で定める者は、道路の交通に関する情報を提供することにより道路における交通の安全と円滑に寄与することを目的とする公益法人で、同条第一項に規定する交通情報の提供に係る事務を行うのに必要かつ適切な組織、設備及び能力を有すると公安委員会が認めるものとする。

別記様式第五の二の三 (第九條の七關係) (略)

別表第二 (第十九條關係)

(略)	特定後 写鏡	補聴器 聴力を第二十三条第一項の表の聴力の項第一号に定める基準 以上に補う補聴器を使用すること。	(略)	略語 意味
	専ら人を運搬する構造の普通自動車運転中は、特定後写鏡を車室内において使用すること。			

(略)	補聴器	補聴器 聴力を第二十三条第一項の表の聴力の項に定める基準以上に補う補聴器を使用すること。	(略)	略語 意味