

平成 19 年度

内閣府 省庁別財務書類

〔留意事項〕

- ・ 本財務書類は、「省庁別財務書類の作成基準」に基づいて作成しております。
- ・ 省庁別財務書類は、各省庁における財務情報の提供等を目的として一般会計を各省庁単位で区分し、所管の特別会計を合算し、各省庁に資産や負債が帰属すると擬制するなどの一定の仮定に基づいて作成するものであり、各省庁が会計的に独立しているものではない点にご留意下さい。
- ・ 省庁別財務書類を充分理解して頂くため、「省庁別財務書類の作成基準」及び各省庁の所掌する業務内容等も併せてご覧下さい。

目次

内閣府 省庁別財務書類（一般会計・特別会計）

内閣府の業務等の概要

1. 内閣府の所掌する業務の概要	1
2. 内閣府の組織及び定員	2
3. 内閣府における会計・独立行政法人等間の財政資金の流れ	7
4. 平成19年度歳入歳出決算の概要	8
貸借対照表	11
業務費用計算書	12
資産・負債差額増減計算書	13
区分別収支計算書	14
注記	16
附属明細書	22
参考情報（公債関連情報）	36

内閣府 省庁別連結財務書類

連結貸借対照表	39
連結業務費用計算書	40
連結資産・負債差額増減計算書	41
連結区分別収支計算書	42
注記	44
附属明細書	52

内閣府 一般会計省庁別財務書類

内閣府の業務等の概要

1. 内閣府の所掌する業務の概要	65
2. 内閣府の組織及び定員	66
3. 内閣府における会計・独立行政法人等間の財政資金の流れ	71
4. 平成19年度一般会計の歳入歳出決算の概要	72
貸借対照表	73
業務費用計算書	74
資産・負債差額増減計算書	75
区分別収支計算書	76
注記	78
附属明細書	84
参考情報（公債関連情報）	95

内閣府の業務等の概要

1. 内閣府の所掌する業務の概要

内閣府は、内閣機能強化の観点から、「内閣官房を助けて内閣の重要施策に関する企画立案及び総合調整」、「内閣総理大臣が担当することがふさわしい行政事務の処理」等を行うことを任務とする機関であり、内閣府本府の他、宮内庁、公正取引委員会、国家公安委員会及び金融庁という外局等から構成されています。

なお、所掌事務は、次のとおりです。

【内閣府本府】

内閣府本府は、本府、重要施策に関する会議（中央防災会議等）、特別の機関（北方対策本部等）及び地方支分部局（沖縄総合事務局）等からなり、主な事務として、短期及び中期の経済運営、男女共同参画社会の形成の促進、消費生活及び市民活動に係る施策を中心とした国民生活の安定及び向上、沖縄の振興及び開発、北方領土問題の解決の促進及び災害からの国民の保護等に関する企画及び立案並びに総合調整を行っています。

【宮内庁】

宮内庁は、皇室関係の国家事務及び天皇の国事に関する行為に係る事務等を処理しています。

【公正取引委員会】

公正取引委員会は、独占禁止法を運用するために設置された機関で、独占禁止法の補完法である下請法、景品表示法の運用も行っています。

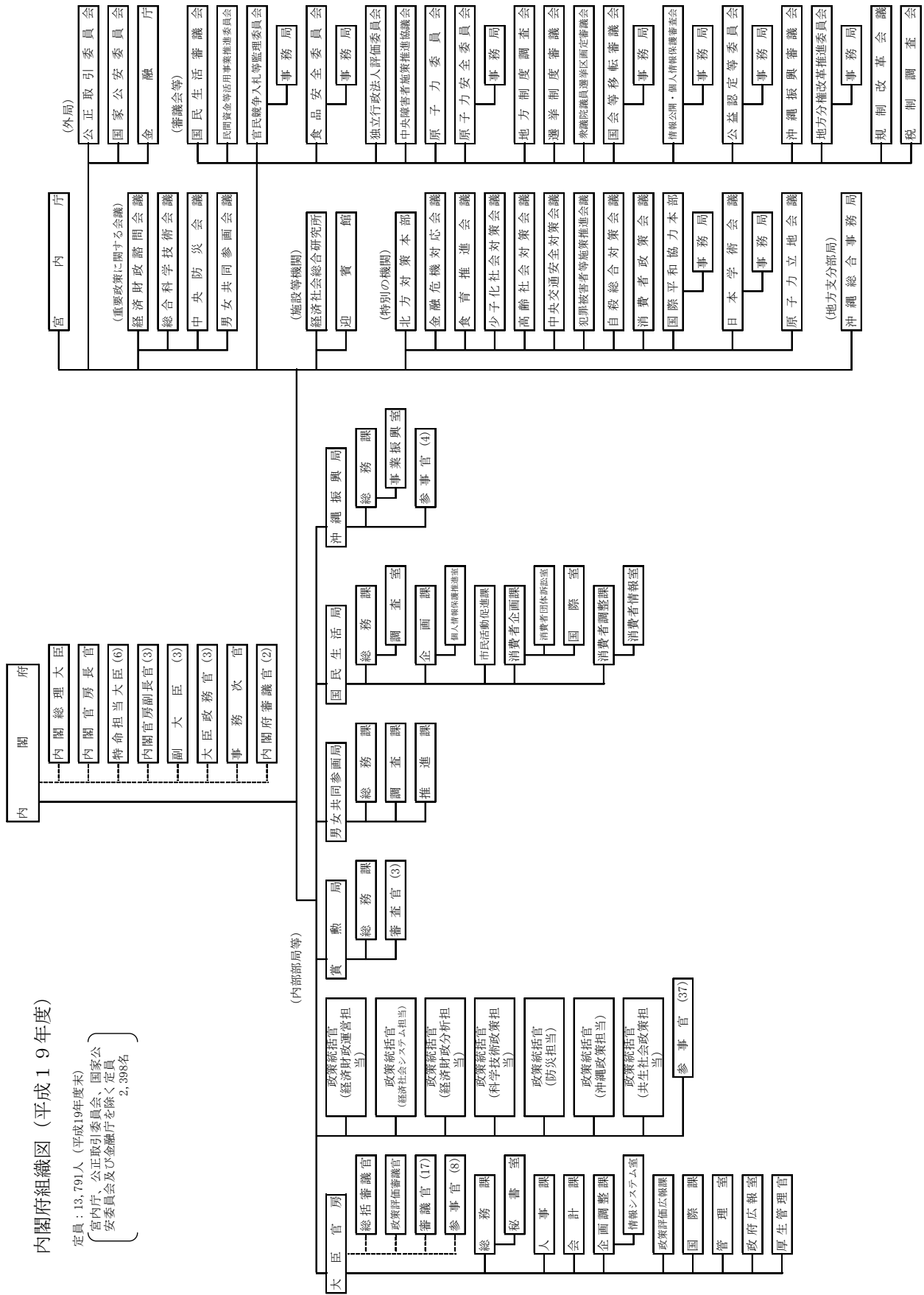
【国家公安委員会・警察庁】

国家公安委員会は、警察庁を管理（大綱方針を定め、それに即して監督すること）し、警察庁は、広域組織犯罪に対処するための警察の態勢、犯罪鑑識、犯罪統計等警察庁の所掌事務について都道府県警察を指揮監督しています。

【金融庁】

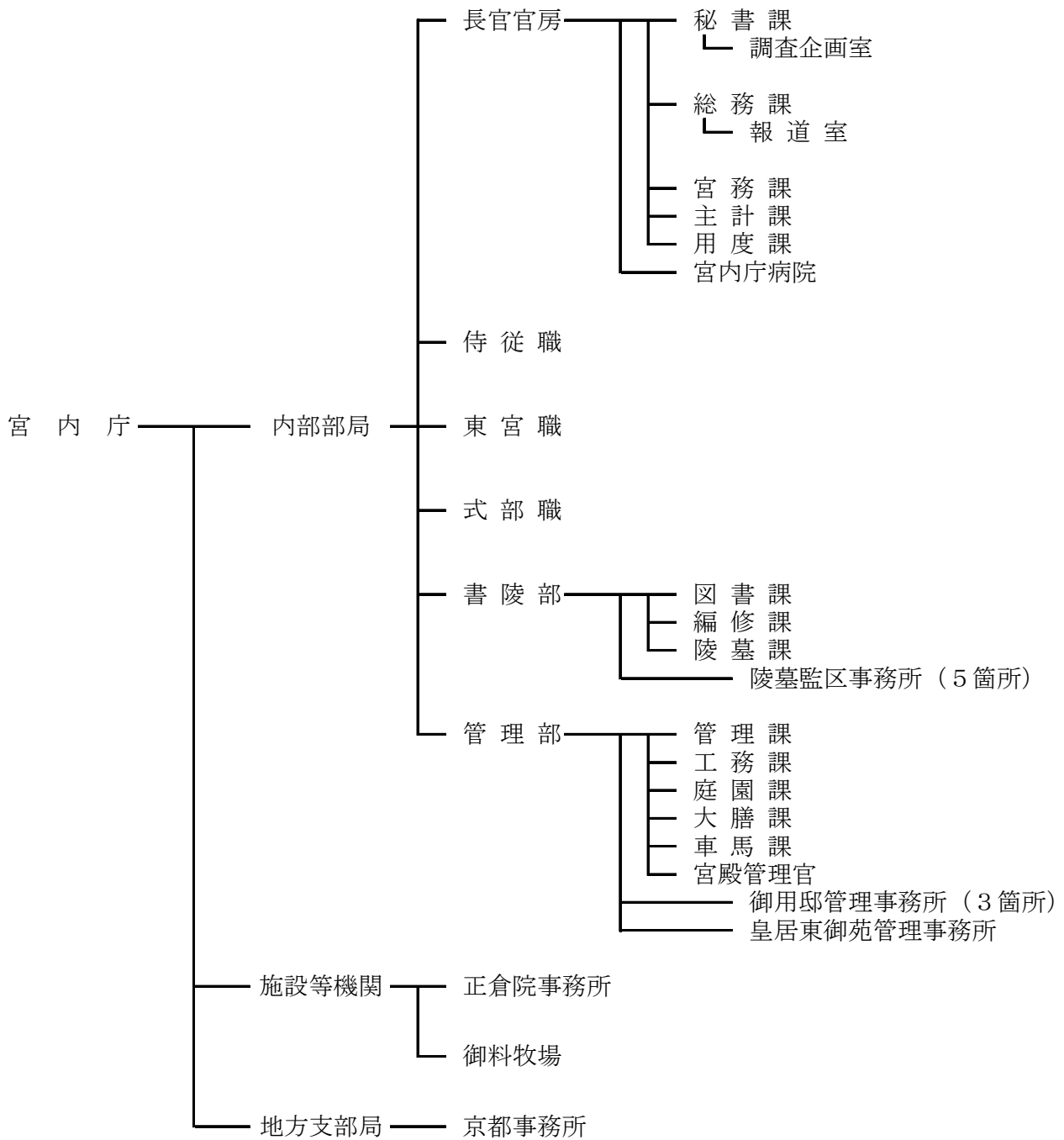
金融庁は、金融制度に関する企画立案や、銀行、保険会社、証券会社等に対する検査・監督等を通じて、わが国金融の機能の安定を確保し、預金者、保険契約者、有価証券の投資者等の保護を図るとともに金融の円滑化を図っています。

2. 内閣府の組織及び定員

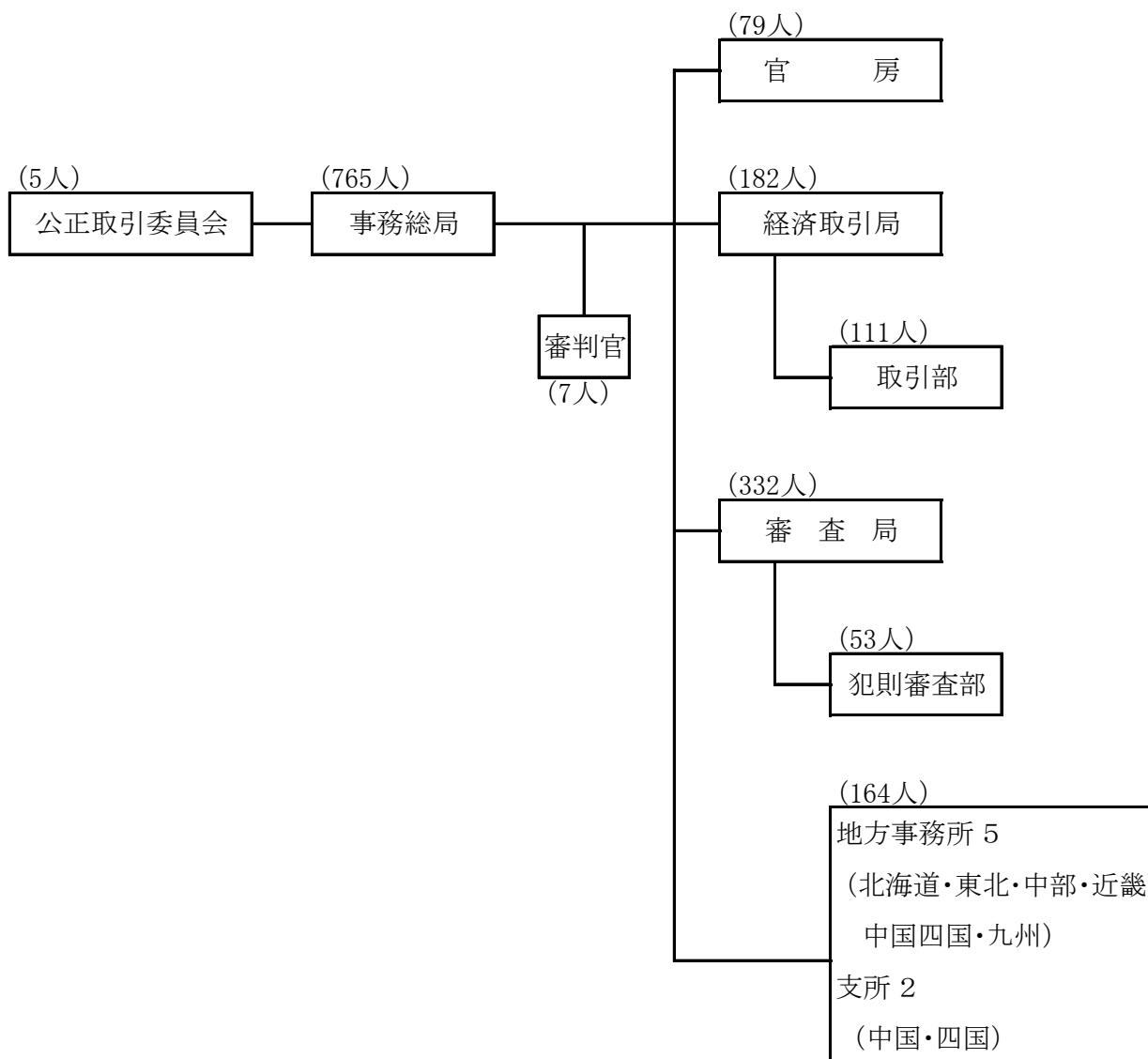


宮内庁組織図（平成19年度末）

年度末定員 1,058人



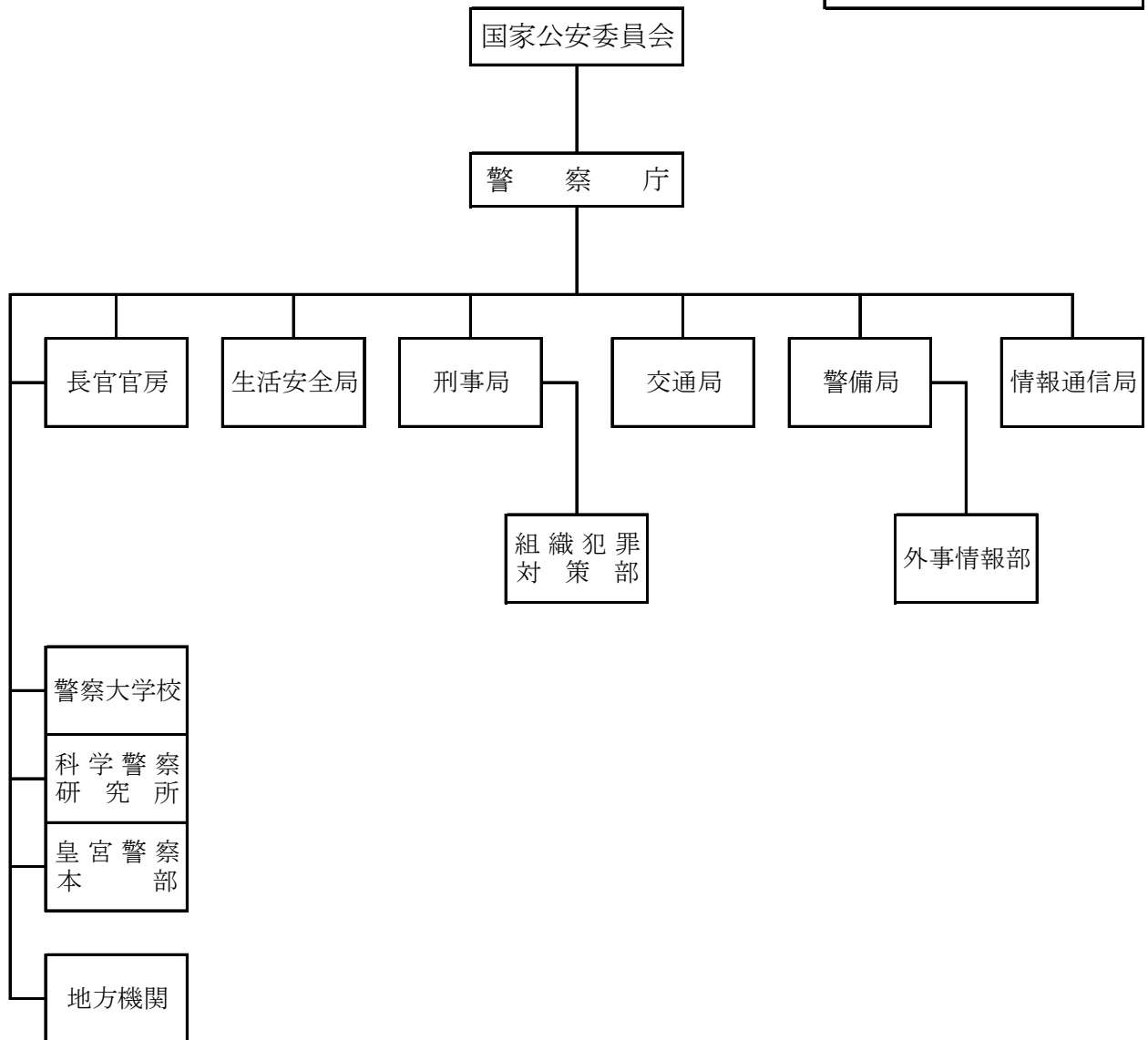
公正取引委員会組織図(平成19年度)



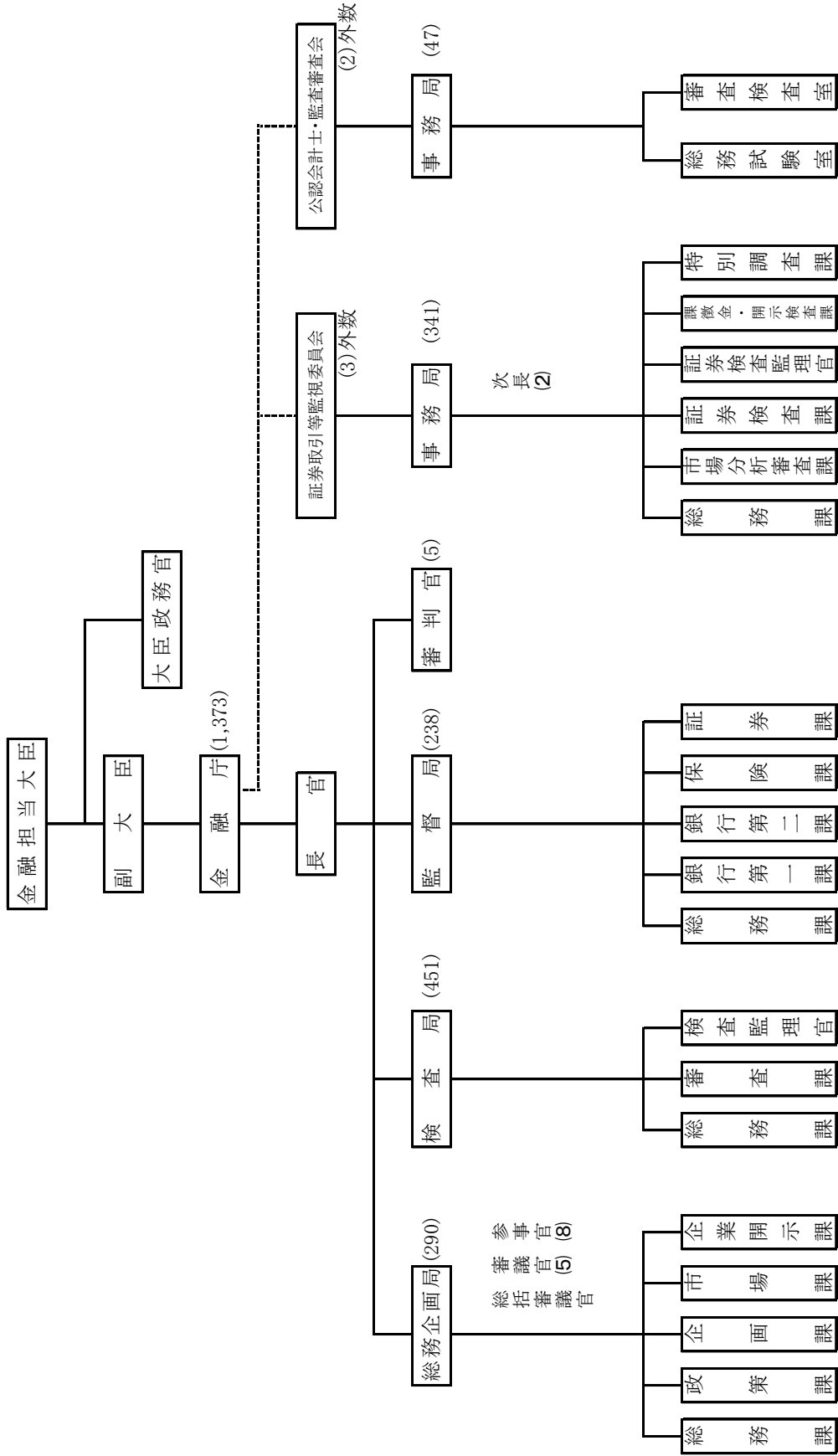
(定員は平成19年度末現在)

国家公安委員会組織図(平成19年度)

年度末定員 8,187人

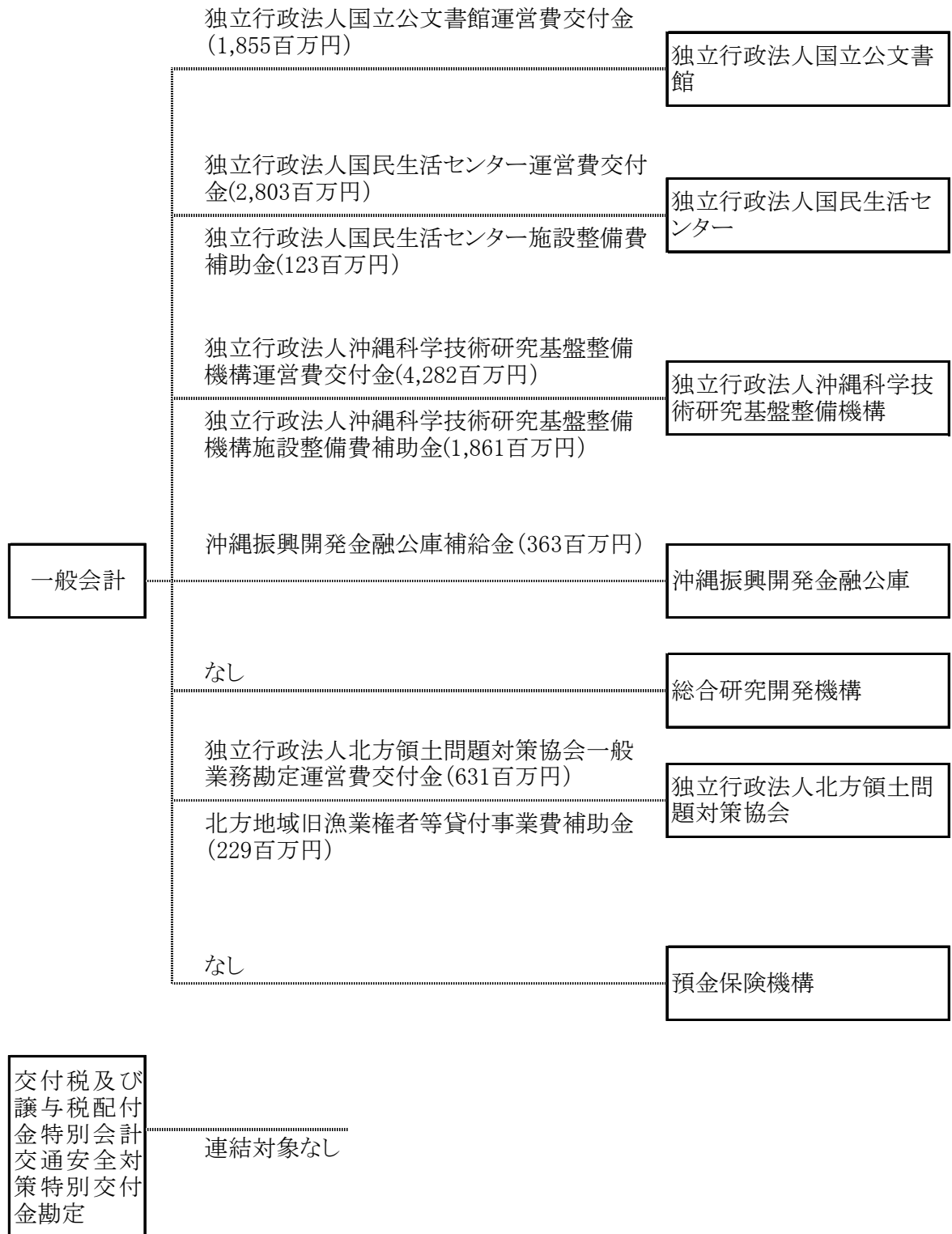


金融庁組織図（平成19年度）



(注) 数字は、平成19年度未定員。

3. 内閣府における会計・独立行政法人等との間の財政資金の流れ



4. 平成19年度歳入歳出決算の概要

平成19年度一般会計歳入歳出決算の概要

(単位:百万円)

歳 入		歳 出	
歳入予算額	53,593	歳出予算額	560,020
雑入	43,651	内閣本府	242,065
雑納付金	7,474	警察庁	264,169
国有財産売払収入	1,034	金融庁	21,248
国有財産貸付収入	966	宮内庁	10,939
その他	466	沖縄総合事務局	10,403
		その他	11,194
		前年度繰越額	52,302
		内閣本府	27,103
		警察庁	25,198
		予備費使用額	139
徴収決定済額	59,290	内閣本府	76
雑入	43,369	国際平和協力本部	62
雑納付金	12,940	歳出予算現額	612,462
国有財産売払収入	1,389	内閣本府	269,195
国有財産貸付収入	962	警察庁	289,368
弁償及返納金	221	金融庁	21,248
その他	407	宮内庁	10,989
		沖縄総合事務局	10,403
		その他	11,257
収納済歳入額	59,109	支出済歳出額	543,491
雑入	43,368	内閣本府	220,998
雑納付金	12,784	警察庁	269,758
国有財産売払収入	1,387	金融庁	20,617
国有財産貸付収入	943	宮内庁	10,971
弁償及返納金	217	沖縄総合事務局	10,127
その他	407	公正取引委員会	8,058
		日本学術会議	1,182
不納欠損額	126	北方対策本部	1,069
弁償及返納金	1	国際平和協力本部	708
雑納付金	123	翌年度繰越額	39,163
雑入	0	内閣本府	28,716
		警察庁	10,446
収納未済歳入額	55		
雑納付金	31		
国有財産貸付収入	18		
弁償及返納金	2		
その他	3		
歳入予算額と収納済歳入額との差	5,515	不用額	29,806
雑納付金	5,309	内閣本府	19,480
国有財産売払収入	353	警察庁	9,162
雑入	△ 283	金融庁	631
その他	135	沖縄総合事務局	276
		その他	256

平成19年度交付税及び譲与税配付金特別会計
交通安全対策特別交付金勘定
歳入歳出決算の概要

(単位:百万円)

歳 入		歳 出	
歳入予算額	91,436	歳出予算額	85,235
交通反則者納金	77,595	交通安全対策特別交付金	84,511
前年度剰余金受入	13,779	諸支出金	623
雑収入	61	予備費	100
		前年度繰越額	—
		予備費使用額	—
徴収決定済額	88,584	歳出予算現額	85,235
交通反則者納金	76,504	交通安全対策特別交付金	84,511
前年度剰余金受入	11,986	諸支出金	623
雑収入	93	予備費	100
収納済歳入額	88,584	支出済歳出額	82,930
交通反則者納金	76,504	交通安全対策特別交付金	82,373
前年度剰余金受入	11,986	諸支出金	557
雑収入	93		
不納欠損額	—	翌年度繰越額	—
収納未済歳入額	—		
歳入予算額と収納済歳入額との差	△ 2,851	不用額	2,304
交通反則者納金	△ 1,090	交通安全対策特別交付金	2,138
前年度剰余金受入	△ 1,792	予備費	100
雑収入	31	諸支出金	66

貸借対照表

(単位：百万円)

	前会計年度 (平成19年 3月31日)	本会計年度 (平成20年 3月31日)		前会計年度 (平成19年 3月31日)	本会計年度 (平成20年 3月31日)
＜ 資 産 の 部 ＞			＜ 負 債 の 部 ＞		
現金・預金	11,996	5,663	未払金	108	2,005
たな卸資産	0	0	保管金等	9	9
未収金	902	610	賞与引当金	8,264	8,457
前払費用	15	17	退職給付引当金	137,972	151,035
貸付金	-	15,550	その他の債務等	12,152	12,176
その他の債権等	604	922			
貸倒引当金	△ 134	△ 112			
有形固定資産	1,085,189	1,088,521			
国有財産（公共用 財産を除く）	966,773	964,913			
土地	631,739	626,539			
立木竹	2,654	2,672			
建物	189,033	188,090			
工作物	124,171	123,594			
船舶	4,632	5,169			
航空機	8,150	8,503			
建設仮勘定	6,391	10,343			
物品	118,415	123,607			
無形固定資産	9,646	9,338			
出資金	106,107	82,598			
			負 債 合 計	158,508	173,684
			＜ 資 産 ・ 負 債 差 額 の 部 ＞		
			資産・負債差額	1,055,820	1,029,425
資 産 合 計	1,214,328	1,203,110	負 債 及 び 資 産 ・ 負 債 差 額 合 計	1,214,328	1,203,110

業務費用計算書

(単位：百万円)

	前会計年度	本会計年度
	(自 平成18年 4月 1日) (至 平成19年 3月31日)	(自 平成19年 4月 1日) (至 平成20年 3月31日)
人件費	116,502	119,052
賞与引当金繰入額	8,264	8,457
退職給付引当金繰入額	14,702	27,277
補助金等	67,732	69,564
委託費	9,950	9,040
交通安全対策特別交付金	83,545	82,373
独立行政法人運営費交付金	9,643	9,573
補給金	3,487	363
支出金	637	585
分担金	762	855
拠出金	77	82
国有林野事業特別会計への繰入	34	37
国営土地改良事業特別会計への繰入	5,010	4,772
道路整備特別会計への繰入	94,015	101,377
治水特別会計への繰入	10,445	8,679
港湾整備特別会計への繰入	25,908	24,866
空港整備特別会計への繰入	4,841	3,318
庁費等	78,771	86,347
その他の経費	24,072	25,461
減価償却費	53,117	48,807
貸倒引当金繰入額	49	101
支払利息	-	43
資産処分損益	2,523	4,462
本年度業務費用合計	614,098	635,500

資産・負債差額増減計算書

(単位：百万円)

	前会計年度	本会計年度
	(自 平成18年4月1日) (至 平成19年3月31日)	(自 平成19年4月1日) (至 平成20年3月31日)
I 前年度末資産・負債差額	1,037,565	1,055,820
II 本年度業務費用合計	△ 614,098	△ 635,500
III 財源	592,609	618,394
主管の財源	24,749	57,253
配賦財源	489,588	484,382
自己収入	78,094	76,597
他会計からの受入	176	161
IV 無償所管換等	2,535	△ 1,335
V 資産評価差額	37,206	△ 7,958
VI その他資産・負債差額の増減	1	5
VII 本年度末資産・負債差額	1,055,820	1,029,425

区分別収支計算書

(単位：百万円)

	前会計年度	本会計年度
	(自 平成18年 4月 1日) (至 平成19年 3月31日)	(自 平成19年 4月 1日) (至 平成20年 3月31日)
I 業務収支		
1 財源		
主管の収納済歳入額	28,359	58,947
配賦財源	489,588	484,382
自己収入	78,094	76,597
他会計からの受入	176	161
前年度剰余金受入	18,042	11,986
財源合計	614,261	632,075
2 業務支出		
(1) 業務支出（施設整備支出を除く）		
人件費	△ 138,725	△ 141,525
補助金等	△ 67,732	△ 69,564
委託費	△ 9,950	△ 9,040
交通安全対策特別交付金	△ 83,545	△ 82,373
独立行政法人運営費交付金	△ 9,643	△ 9,573
補給金	△ 3,487	△ 363
支出金	△ 638	△ 585
分担金	△ 760	△ 853
拠出金	△ 77	△ 82
国有林野事業特別会計への繰入	△ 34	△ 37
国営土地改良事業特別会計への繰入	△ 5,010	△ 4,772
道路整備特別会計への繰入	△ 94,015	△ 101,377
治水特別会計への繰入	△ 10,445	△ 8,679
港湾整備特別会計への繰入	△ 25,908	△ 24,866
空港整備特別会計への繰入	△ 4,841	△ 3,318
庁費等の支出	△ 104,228	△ 121,529
その他の支出	△ 25,013	△ 25,115
業務支出（施設整備支出を除く）合計	△ 584,058	△ 603,657
(2) 施設整備支出		
土地に係る支出	-	△ 54
立木竹に係る支出	△ 7	△ 12
建物に係る支出	△ 4,094	△ 1,284
工作物に係る支出	△ 6,545	△ 8,331
船舶に係る支出	△ 464	△ 1,119
航空機に係る支出	△ 2,089	△ 2,741

建設仮勘定に係る支出	△ 5,015	△ 9,219
施設整備支出合計	△ 18,215	△ 22,763
業務支出合計	△ 602,274	△ 626,421
業務収支	11,986	5,654
Ⅱ 財務収支		
財務収支	-	-
本年度収支	11,986	5,654
翌年度歳入繰入	11,986	5,654
その他歳計外現金・預金本年度末残高	9	9
本年度末現金・預金残高	11,996	5,663

注 記

1 重要な会計方針

(1) たな卸資産の評価基準及び評価方法

取得価格より平均原価法によっている。

(2) 減価償却の方法等

① 有形固定資産

国有財産（公共用財産を除く）については、国有財産台帳の価格改定に適用される耐用年数に基づく定率法によっている。

物品については、「減価償却資産の耐用年数等に関する省令」に定める耐用年数に基づく、残存価額を取得原価の10%とした定額法によっている。

② 無形固定資産

電話加入権については、取得価格に相当する金額で計上している。

ソフトウェアについては、利用可能期間（5年）の開発費等の累計額を資産価額とし、利用可能期間に基づく定額法によっている。

(3) 出資金の評価基準及び評価方法

① 市場価格のないもの

全て「国有財産法」の規定により政府出資等として管理されている出資金であり、会計年度末における国有財産台帳価格によって評価している。

(4) 引当金の計上基準及び算定方法

① 貸倒引当金

未収金、貸付金等のうち一般債権については、過去3年間の貸倒実績率に基づく回収不能見込額を計上している。履行期限到来済債権等の特定の債権については、個別の債権ごとの回収可能性を勘案した回収不能見込額を計上している。

② 賞与引当金

6月支給分の期末手当及び勤勉手当の見込額について、それぞれ本会計年度の期間に対応する部分（期末手当及び勤勉手当の6月支給分の4/6）を計上している。

③ 退職給付引当金

退職手当に係る退職給付引当金については、自己都合による期末要支給額を、次の計算方法により計上している。

・基本額 … 勤続年数別の職員数 × 平均給与 × 自己都合退職手当支給率

・調整額 … 「国家公務員退職手当法」第6条の4に定められた区分別の職員数 × 想定される調整月額単価 × 60ヶ月

国家公務員共済年金のうち、整理資源（昭和34年10月前の恩給公務員期間に係る給付分）に係る引当金については、将来給付見込額の割引現在価値を計上している。

「国家公務員災害補償法」に基づく補償のうち、遺族補償年金に係る引当金については、「支給率×平均給与×割引率」により算出し、遺族特別給付金（年金）に係る引当金については、「遺族補償年金に係る引当金の額×特別支給率」により算出した額を計上している。

(5) その他財務書類作成のための基本となる重要な事項

① 消費税等の会計処理方法

消費税等の会計処理は、税込方式によっている。

2 重要な会計方針の変更

(1) 退職給付引当金の計上方法について

従来、退職給付引当金のうち「国家公務員災害補償法」に係る引当金については、遺族補償年金に係る分のみを計上していたが、遺族特別給付金（年金）についても同様に将来給付負担が見込まれるため、遺族補償年金に係る分に加えて遺族特別給付金（年金）に係る分も合わせて引当計上する方法へ変更した。

この変更は、前年度まで遡及して適用したところであり、これにより前年度の貸借対照表において退職給付引当金が 48 百万円増加し、資産・負債差額が同額減少している。また、前年度の業務費用合計が 48 百万円増加している。

3 偶発債務

(1) 係争中の訴訟等で損害賠償等の請求を受けているもの

(単位：百万円)

訴訟の略称	請求金額	事件番号	訴訟の概要
損害賠償請求事件	2,150	大阪地裁 平 14(ワ)11113 平 14(ワ)13049 平 15(ワ)4595 平 17(ワ)1120	平成 14 年 11 月 1 日提訴 平成 14 年 12 月 19 日提訴 平成 15 年 5 月 12 日提訴 平成 17 年 2 月 4 日提訴
損害賠償請求事件	125	千葉地裁 平 16(ワ)1216 平 16(ワ)1913	平成 16 年 5 月 31 日提訴 平成 16 年 8 月 27 日提訴
損害賠償請求事件	109	大阪地裁 平 17(ワ)13014	平成 17 年 12 月 27 日提訴（金額は国及び和歌山県の合計額）
損害賠償請求事件	10	大阪地裁 平 17(ワ)13114	平成 17 年 12 月 28 日提訴（金額は国及び大阪府の合計額）
損害賠償請求事件	204	横浜地裁 平 18(ワ)3862	平成 18 年 10 月 20 日提訴
損害賠償請求事件	1	東京地裁 平 18(ワ)26171	平成 18 年 11 月 22 日提訴（金額は国、東京都、群馬県及び埼玉県合計額）
損害賠償請求事件	8	東京地裁 平 19(ワ)6463	平成 19 年 3 月 6 日提訴
損害賠償請求事件	1	東京地裁 平 19(ワ)32466	平成 19 年 12 月 5 日提訴
損害賠償請求事件	12	東京地裁 平 20(ネ)700	平成 19 年 1 月 17 日提訴 平成 20 年 1 月 7 日提訴審継続中
損害賠償請求事件	32	神戸地裁 平 20(ワ)654	平成 20 年 3 月 6 日提訴
損害賠償請求事件	1	御嵩簡裁 平 20(ハ)66	平成 20 年 3 月 7 日提訴
損害賠償請求事件	2	釧路地裁 平 20(ワ)86	平成 20 年 3 月 25 日提訴

(注 1) 訴訟の見込、結果にかかわらず、平成 20 年 3 月 31 日現在の請求金額を記載している。

(注 2) 請求金額が 1 百万円以上の件名を記載している。

4 翌年度以降支出予定額

(1) 歳出予算の繰越し

歳出予算の繰越しに係る翌年度の支出予定額 20,754 百万円

(2) 国庫債務負担行為

国庫債務負担行為による翌年度以降に係る支出予定額 50,621 百万円

5 追加情報

(1) 合算する特別会計

省庁別財務書類においては、以下の特別会計を合算している。

- ・交付税及び譲与税配付金特別会計（交通安全対策特別交付金勘定）

(2) 出納整理期間

出納整理期間が設けられており、出納整理期間中の現金の受払い等を終了した後の計数をもって会計年度末の計数としている。

(3) 表示科目の説明

① 貸借対照表

ア 資産の部

- ・「現金・預金」には、日本銀行預金等を計上している。
- ・「たな卸資産」には、燃料を計上している。
- ・「未収金」には、価格協定等違反者納付金の未収納分等を計上している。
- ・「前払費用」には、自動車損害賠償責任保険料の前払保険料等を計上している。
- ・「貸付金」には、総合研究開発機構への無利子貸付金を計上している。
- ・「その他の債権等」には、特定国有財産整備特別会計への前渡不動産等を計上している。
- ・「貸倒引当金」には、価格協定等違反者納付金の貸倒見積額を計上している。
- ・「国有財産（公共用財産を除く）」には、非償却資産については国有財産台帳価格を基礎とした価格、償却資産については国有財産台帳価格から減価償却費相当額を控除した後の価格で計上している。
- ・「土地」には、主に庁舎敷地等に係る用地を計上している。
- ・「立木竹」には、主に庁舎敷地の樹木を計上している。
- ・「建物」には、主に庁舎を計上している。
- ・「工作物」には、主に庁舎に係る工作物を計上している。
- ・「船舶」には、警察用船舶を計上している。
- ・「航空機」には、警察用航空機を計上している。
- ・「建設仮勘定」には、会計年度末に未完成庁舎施設相当額等を計上している。
- ・「物品」には、取得価格（見積価格）が50万円以上の物品について、取得価格から減価償却費相当額を控除した後の価額で計上している。
- ・「無形固定資産」には、電話加入権については取得価格、ソフトウェアについては取得に要した費用から減価償却費相当額を控除した後の価額で計上している。
- ・「出資金」には、独立行政法人等に対する出資額を計上している。

イ 負債の部

- ・「未払金」には、児童手当等の未払額を計上している。
- ・「保管金等」には、契約保証金を計上している。
- ・「賞与引当金」には、6月支給の期末手当・勤勉手当に係る本会計年度分を計上している。
- ・「退職給付引当金」には、退職手当のほか、整理資源、恩給給付費等に係る引当金を計上している。
- ・「その他の債務等」には、特定国有財産整備特別会計への未渡不動産等を計上している。

② 業務費用計算書

- ・「人件費」には、決算書の使途別分類が「人件費」に該当するもののうち職員等に係るもの（職員の手当、非常勤職員の手当及び休職者の手当等）及び決算書の使途別分類が「補助費・委託費」に該当するもののうち国家公務員共済組合負担金等として支出した額に、児童手当等の未払金や退職手当、賞与及び国家公務員災害補償年金に関する引当金等の発生主義による調整を行ったものを計上して

いる。

- ・「賞与引当金繰入額」には、6月支給の期末手当及び勤勉手当の支給見込額のうち当該年度に帰属する部分を計上している。
 - ・「退職給付引当金繰入額」には、退職給付引当金への繰入額を計上している。
 - ・「補助金等」には、決算書の使途別分類が「補助費・委託費」に該当するもののうち、「補助金等に係る予算の執行の適正化に関する法律」第2条第1項で規定する補助金等に該当するものから施設整備支出にかかるものを控除した額を計上している。
 - ・「委託費」には、遺棄化学兵器遺棄処理事業等委託費等を計上している。
 - ・「交通安全対策特別交付金」には、「道路交通法」の規定に基づき都道府県及び市町村に交付した額を計上している。
 - ・「独立行政法人運営費交付金」には、独立行政法人沖縄科学技術研究基盤整備機構運営費交付金等を計上している。
 - ・「補給金」には、沖縄振興開発金融公庫補給金を計上している。
 - ・「支出金」には、「道路交通法」の規定に基づき都道府県に支出した通知書送付費支出金等を計上している。
 - ・「分担金」には、国際刑事警察会議等分担金等を計上している。
 - ・「拠出金」には、政府開発援助保険監督者国際機構拠出金等を計上している。
 - ・「国有林野事業特別会計への繰入」には、治山事業に要する経費の財源として特別会計に繰入れた額を計上している。
 - ・「国営土地改良事業特別会計への繰入」には、国営かんがい排水事業等に要する経費の財源として特別会計に繰入れた額を計上している。
 - ・「道路整備特別会計への繰入」には、道路整備事業に要する経費の財源として特別会計に繰入れた額を計上している。
 - ・「治水特別会計への繰入」には、治水事業に要する経費の財源として特別会計に繰入れた額を計上している。
 - ・「港湾整備特別会計への繰入」には、港湾整備事業に要する経費の財源として特別会計に繰入れた額を計上している。
 - ・「空港整備特別会計への繰入」には、空港整備事業に要する経費の財源として特別会計に繰入れた額を計上している。
 - ・「庁費等」には、決算書の使途別分類が「物件費」及び「施設費」に該当するもののうち、他の科目で計上されていないものであって資産計上されていないものを計上している。
 - ・「その他の経費」には、決算書の使途別分類が「旅費」及び「その他」に該当するもの並びに単独の科目で表示するには金額の少ないもの等を計上している。
 - ・「減価償却費」には、有形固定資産及び無形固定資産に係る減価償却費を計上している。
 - ・「貸倒引当金繰入額」には、債権等の貸倒れに伴う費用及び損失の見込額のうち、当該年度に係る額を計上している。
 - ・「支払利息」には、リース物件及びPFI事業に関して発生した利息を計上している。
 - ・「資産処分損益」には、有形固定資産及び無形固定資産の除却に伴い生じた損益を計上している。
- ③ 資産・負債差額増減計算書
- ・「前年度末資産・負債差額」には、前年度の貸借対照表の「資産・負債差額」の額を計上している。
 - ・「本年度業務費用合計」には、業務費用計算書の「本年度業務費用合計」の額を計上している。
 - ・「主管の財源」には、主管歳入の徴収決定済額から政府資産整理収入等を除いた額を計上している。
 - ・「配賦財源」には、所管の支出済歳出額と主管の収納済歳入額との差額を計上している。
 - ・「自己収入」には、「道路交通法」の規定により納付された反則金等を計上している。
 - ・「他会計からの受入」には、自動車安全特別会計からの受入額を計上している。

- ・「無償所管換等」には、国土交通省一般会計からの資産の譲受等に伴う資産・負債差額の増減を計上している。
- ・「資産評価差額」には、国有財産の台帳価格改定に伴う評価差額を計上している。
- ・「その他資産・負債差額の増減」には、財務書類作成上生じた発生原因が不明な差額等を計上している。
- ・「本年度末資産・負債差額」には、本年度の貸借対照表の「資産・負債差額」の額を計上している。

④ 区分別収支計算書

ア 業務収支

- ・「主管の収納済歳入額」には、主管歳入の収納済歳入額を計上している。
- ・「配賦財源」には、所管の支出済歳出額と主管の収納済歳入額との差額を計上している。
- ・「自己収入」には、「道路交通法」の規定により納付された反則金等を計上している。
- ・「他会計からの受入」には、自動車安全特別会計からの受入額を計上している。
- ・「前年度剰余金受入」には、交付税及び譲与税配付金特別会計交通安全対策特別交付金勘定の前年度剰余金を計上している。
- ・「人件費」には、決算書の使途別分類が「人件費」に該当するもののうち職員等に係るもの（職員の手当、非常勤職員の手当及び休職者の手当等）及び決算書の使途別分類が「補助費・委託費」に該当するもののうち国家公務員共済組合負担金等として支出した額を計上している。
- ・「補助金等」には、「補助金等に係る予算の執行の適正化に関する法律」第2条第1項で規定する補助金等に該当するものから施設整備支出にかかるものを控除した額を計上している。
- ・「委託費」には、遺棄化学兵器遺棄処理事業等委託費等を計上している。
- ・「交通安全対策特別交付金」には、「道路交通法」の規定に基づき都道府県及び市町村に交付した額を計上している。
- ・「独立行政法人運営費交付金」には、独立行政法人沖縄科学技術研究基盤整備機構運営費交付金等を計上している。
- ・「補給金」には、沖縄振興開発金融公庫補給金を計上している。
- ・「支出金」には、「道路交通法」の規定に基づき都道府県に支出した通知書送付費支出金等を計上している。
- ・「分担金」には、国際刑事警察会議等分担金等を計上している。
- ・「拠出金」には、政府開発援助保険監督者国際機構拠出金等を計上している。
- ・「国有林野事業特別会計への繰入」には、治山事業に要する経費の財源として特別会計に繰入れた額を計上している。
- ・「国営土地改良事業特別会計への繰入」には、国営かんがい排水事業等に要する経費の財源として特別会計に繰入れた額を計上している。
- ・「道路整備特別会計への繰入」には、道路整備事業に要する経費の財源として特別会計に繰入れた額を計上している。
- ・「治水特別会計への繰入」には、治水事業に要する経費の財源として特別会計に繰入れた額を計上している。
- ・「港湾整備特別会計への繰入」には、港湾整備事業に要する経費の財源として特別会計に繰入れた額を計上している。
- ・「空港整備特別会計への繰入」には、空港整備事業に要する経費の財源として特別会計に繰入れた額を計上している。
- ・「庁費等の支出」には、決算書の使途別分類が「物件費」及び「施設費」に該当の支出のうち、施設整備支出に計上されないもので他の科目で計上されていないものを計上している。
- ・「その他の支出」には、決算書の使途別分類が「旅費」及び「その他」に該当する支出並びに単独の科目で表示するには金額の少ないもの等を計上している。

- ・「土地に係る支出」には、有形固定資産増加額のうち土地の取得に係る支出を計上している。
- ・「立木竹に係る支出」には、有形固定資産増加額のうち立木竹の取得に係る支出を計上している。
- ・「建物に係る支出」には、警察施設等の建物の取得に係る支出を計上している。
- ・「工作物に係る支出」には、有形固定資産増加額のうち工作物の取得に係る支出を計上している。
- ・「船舶に係る支出」には、有形固定資産増加額のうち船舶の取得に係る支出を計上している。
- ・「航空機に係る支出」には、有形固定資産増加額のうち航空機の取得に係る支出を計上している。
- ・「建設仮勘定に係る支出」には、有形固定資産増加額のうち未完成資産等に係る経費を計上している。
- ・「業務収支」には、財源合計から業務支出合計を控除した額を計上している。

イ 本年度収支以下の区分

- ・「本年度収支」には、業務収支と財務収支を合計した額を計上している。
- ・「翌年度歳入繰入」には、「本年度収支」を計上している。
- ・「その他歳計外現金・預金本年度末残高」には、契約保証金等一般会計において保有する歳計外の現金・預金を計上している。
- ・「本年度末現金・預金残高」には、「翌年度歳入繰入」に「その他歳計外現金・預金本年度末残高」を加減したものを計上している。計上額は、貸借対照表の現金・預金と一致する。

(4) その他省庁の財務内容を理解するために特に必要と考えられる情報

- ① 百万円未満切り捨てのため、合計が一致しないことがある。
- ② 百万円未満の計数がある場合には「0」で表示し、該当計数が皆無の場合には「-」で表示している。
- ③ 重要な過年度の会計処理の誤謬の修正

ア 一般会計において沖縄振興開発金融公庫への出資金について、財務省出資額分を合わせて計上していたため、遡及して修正を行った。この修正により前年度の貸借対照表において、出資金が5,079百万円減少、資産・負債差額増減計算書の資産評価差額が5,079百万円減少している。

イ 一般会計において、建物及び工作物の減価償却費の計算誤りがあったため、遡及して修正を行った。この修正により、前年度の貸借対照表において、「有形固定資産」のうち「建物」が4百万円の増加、「工作物」が634百万円の増加、前年度の業務費用計算書において、「減価償却費」が638百万円減少している。

ウ 一般会計において、契約保証金見合額の計上漏れがあったため、遡及して修正を行った。この修正により、前年度の貸借対照表において、「現金・預金」及び「保管金等」が3百万円増加、前年度の区分別収支計算書の「その他歳計外現金・預金本年度末残高」が3百万円増加している。

附属明細書

1 貸借対照表の内容に関する明細

(1) 会計別の資産及び負債の明細

(単位：百万円)

	一般会計	交付税及び譲 与税配付金特 別会計交通安 全対策特別交 付金勘定	相殺消去	合算合計
<資産の部>				
現金・預金	9	5,654	-	5,663
たな卸資産	0	-	-	0
未収金	610	-	-	610
前払費用	17	-	-	17
貸付金	15,550	-	-	15,550
その他の債権等	922	-	-	922
貸倒引当金	△ 112	-	-	△ 112
有形固定資産	1,088,521	-	-	1,088,521
国有財産(公共用財産除く)	964,913	-	-	964,913
土地	626,539	-	-	626,539
立木竹	2,672	-	-	2,672
建物	188,090	-	-	188,090
工作物	123,594	-	-	123,594
船舶	5,169	-	-	5,169
航空機	8,503	-	-	8,503
建設仮勘定	10,343	-	-	10,343
物品	123,607	-	-	123,607
無形固定資産	9,338	-	-	9,338
出資金	82,598	-	-	82,598
資産合計	1,197,456	5,654	-	1,203,110
<負債の部>				
未払金	2,005	-	-	2,005
保管金等	9	-	-	9
賞与引当金	8,457	-	-	8,457
退職給付引当金	151,035	-	-	151,035
その他の債務等	12,176	-	-	12,176
負債合計	173,684	-	-	173,684
<資産・負債差額の部>				
資産・負債差額	1,023,771	5,654	-	1,029,425

(2) 資産項目の明細

① 現金・預金の明細

(単位：百万円)

内容	本年度末残高
現金	5
政府預金（日本銀行預金）	5,658
円貨預け金	0
合計	5,663

② たな卸資産の明細

(単位：百万円)

種類	前年度末残高	本年度増加額	本年度減少額	評価差額	強制評価減	本年度末残高
燃料	0	0	-	-	-	0
土地	-	760	760	-	-	-
合計	0	760	760	-	-	0

③ 未収金の明細

(単位：百万円)

内容	相手先	本年度末残高
不動産売払債権	個人	36
物件貸付料債権	個人等	145
利息債権	個人等	7
返納金債権	個人等	0
損害賠償金債権	法人等	78
延滞金債権	個人等	1
価格協定等違反者納付金	価格協定等違反者	338
公務員宿舎使用料債権	個人	0
立替金返納金債権	個人	1
合計		610

④ 貸付金の明細

(単位：百万円)

貸付先	前年度末残高	本年度増加額	本年度減少額	本年度末残高	貸付事由等
総合研究開発機構	-	15,550	-	15,550	「総合研究開発機構法を廃止する法律」附則第11条第1項に基づく貸付金
合計	-	15,550	-	15,550	

⑤ その他の債権等の明細

(単位：百万円)

債権の種類	相手先	本年度末残高	債権の内容等
特別国有財産整備特別会計に対する前渡不動産	国	892	特定国有財産整備特別会計への前渡不動産
予納金	国	30	裁判手続費用として納めた予納金
合計		922	

⑥ 貸倒引当金の明細

(単位：百万円)

区分	貸付金等の残高			貸倒引当金の残高			摘要
	前年度末残高	本年度増減額	本年度末残高	前年度末残高	本年度増減額	本年度末残高	
未収金	626	△ 287	339	134	△ 22	112	
徴収停止債権	49	△ 10	38	49	△ 10	38	全額計上
履行期限到来等債権	475	△ 176	299	62	9	72	過去3年間の
上記以外の債権	101	△ 100	1	22	△ 21	0	貸倒実績率
合計	626	△ 287	339	134	△ 22	112	

(注) 貸付金等の残高は、他省庁の特別会計等に対するものを除いた金額を記載している。

⑦ 固定資産の明細

(単位：百万円)

区分	前年度末残高	本年度増加額	本年度減少額	本年度減価償却額	評価差額 (本年度発生分)	本年度末残高
(有形固定資産)						
国有財産(公共用財産除く)	966,773	34,119	14,691	21,288	-	964,913
行政財産	966,700	33,630	14,164	21,288	-	964,877
土地	631,739	84	5,284	-	-	626,539
立木竹	2,654	24	6	-	-	2,672
建物	189,033	8,798	1,021	8,719	-	188,090
工作物	124,171	11,643	2,516	9,703	-	123,594
船舶	4,624	1,119	27	574	-	5,141
航空機	8,085	2,741	40	2,290	-	8,495
建設仮勘定	6,391	9,219	5,268	-	-	10,343
普通財産	72	488	526	-	-	35
土地	-	420	420	-	-	-
船舶	7	27	8	-	-	27
航空機	64	40	97	-	-	8
物品	118,415	35,703	5,146	25,365	-	123,607
小計	1,085,189	69,822	19,837	46,654	-	1,088,521
(無形固定資産)						
国有財産	0	0	-	-	-	1
行政財産	0	0	-	-	-	1
著作権及び特許権等	0	0	-	-	-	1
ソフトウェア	5,631	1,893	-	2,153	-	5,371
電話加入権	4,014	63	112	-	-	3,965
小計	9,646	1,957	112	2,153	-	9,338
合計	1,094,835	71,780	19,949	48,807	-	1,097,859

⑧ 出資金の明細

ア 出資金の増減の明細

(単位：百万円)

法人名等	前年度末残高	評価差額の戻入	本年度増加額	本年度減少額	評価差額(本年度発生分)	強制評価減	本年度末残高
【市場価格のないもの】							
○公庫							
沖縄振興開発金融公庫	66,871	△ 30,670	-	-	30,688	-	66,889
○認可法人							
総合研究開発機構	24,197	△ 8,647	-	15,550	-	-	-
預金保険機構							
(一般勘定)	-	-	-	-	-	-	-
(特定住宅金融専門会社債権債務処理勘定)	-	-	-	-	-	-	-
○独立行政法人							
国立公文書館	5,648	1,531	-	-	△ 1,759	-	5,420
国民生活センター	8,161	1,005	-	-	△ 689	-	8,477
北方領土問題対策協会							
(一般業務勘定)	256	19	-	-	89	-	365
沖縄科学技術研究基盤整備機構	972	△ 445	-	-	918	-	1,445
合計	106,107	△ 37,206	-	15,550	29,247	-	82,598

イ 市場価格のない出資金の純資産額等の明細

(単位：百万円)

出資先	資産(A)	負債(B)	純資産額(C=A-B)	資本金(D)	国からの出資累計額(E)	出資割合(F=E/D) %	純資産額による算出額(G=C×F)	貸借対照表計上額(国有財産台帳価格)	使用財務諸表
○公庫									
沖縄振興開発金融公庫	1,199,073	1,127,103	71,969	70,231	65,273	92.94%	66,889	66,889	法定財務諸表
○認可法人									
預金保険機構									
(一般勘定)	260,085	1,637,415	△ 1,377,329	455	150	32.96%	△ 454,064	-	法定財務諸表
(特定住宅金融専門会社債権債務処理勘定)	2,068,433	2,426,871	△ 358,438	5,000	5,000	100.00%	△ 358,438	-	法定財務諸表
○独立行政法人									
国立公文書館	6,539	1,118	5,420	7,179	7,179	100.00%	5,420	5,420	法定財務諸表
国民生活センター	9,733	1,255	8,477	9,166	9,166	100.00%	8,477	8,477	法定財務諸表
北方領土問題対策協会									
(一般業務勘定)	403	38	365	275	275	100.00%	365	365	法定財務諸表
沖縄科学技術研究基盤整備機構	9,674	5,953	3,721	1,357	527	38.85%	1,445	1,445	法定財務諸表
合計	3,553,944	5,199,757	△ 1,645,812	93,666	87,573	-	△ 729,903	82,598	

(注) 以下の出資金については、本年度もしくは過年度において強制評価減を実施している。

(単位：百万円)

出資先	国からの出資累計額	貸借対照表計上額	強制評価減実施累計額	強制評価減実施年度
○公庫				
沖縄振興開発金融公庫	65,273	66,889	29,072	平成14年度
○認可法人				
預金保険機構				
(一般勘定)	150	-	150	平成13年度
(特定住宅金融専門会社債権債務処理勘定)	5,000	-	5,000	平成13年度
合計	70,423	66,889	34,222	

(3) 負債項目の明細

① 未払金の明細

(単位：百万円)

内容	相手先	本年度末残高
児童手当	職員	58
対馬丸遭難学童遺族特別支出金	個人	3
公務災害補償費	職員等	25
PFI事業	法人	1,888
国際学術連合会議等分担金	学術団体	29
合計		2,005

② 退職給付引当金の明細

(単位：百万円)

区分	前年度末残高	本年度取崩額	本年度増加額	本年度末残高
退職手当に係る引当金	113,742	11,007	25,572	128,306
整理資源に係る引当金	21,826	1,696	276	20,406
国家公務員災害補償年金に係る引当金	2,403	75	△ 6	2,321
合計	137,972	12,779	25,842	151,035

③ その他の債務等の明細

(単位：百万円)

債務の種類	相手先	本年度末残高
リース債務	法人	10,623
未渡不動産	特定国有財産整備特別会計	1,552
合計		12,176

2 業務費用計算書の内容に関する明細

(1) 会計別の業務費用の明細

(単位：百万円)

	一般会計	交付税及び譲 与税配付金特 別会計交通安 全対策特別交 付金勘定	相殺消去	合算合計
人件費	119,052	-	-	119,052
賞与引当金繰入額	8,457	-	-	8,457
退職給付引当金繰入額	27,277	-	-	27,277
補助金等	69,564	-	-	69,564
委託費	9,040	-	-	9,040
交通安全対策特別交付金	-	82,373	-	82,373
独立行政法人運営費交付金	9,573	-	-	9,573
補給金	363	-	-	363
支出金	46	538	-	585
分担金	855	-	-	855
拠出金	82	-	-	82
国有林野事業特別会計への繰入	37	-	-	37
国営土地改良事業特別会計への繰入	4,772	-	-	4,772
道路整備特別会計への繰入	101,377	-	-	101,377
治水特別会計への繰入	8,679	-	-	8,679
港湾整備特別会計への繰入	24,866	-	-	24,866
空港整備特別会計への繰入	3,318	-	-	3,318
庁費等	86,347	-	-	86,347
その他の経費	25,443	18	-	25,461
減価償却費	48,807	-	-	48,807
貸倒引当金繰入額	101	-	-	101
支払利息	43	-	-	43
資産処分損益	4,462	-	-	4,462
本年度業務費用合計	552,569	82,930	-	635,500

(2) 補助金等の明細

(単位：百万円)

名称	相手先	金額	支出目的
<補助金>			
地域防災拠点施設整備モデル事業費補助金	地方公共団体	479	地震防災対策推進の一環として、地方公共団体が行う地域防災拠点施設の整備に要する経費に対する補助
被災者生活再建支援金補助金	(財) 都道府県会館	2,413	自然災害によりその生活基盤に著しい被害を受けた者であって経済的理由等によって自立して生活を再建することが困難なものに対し、都道府県が生活扶助の観点から拠出した基金を活用して支給される被害者生活再建支援金に対する補助
特定地震防災対策施設運営費補助金	都道府県	251	特定地震防災対策施設の運営に要する経費に対する補助
沖縄新産業創出対策事業推進費補助金	地方公共団体	237	IT産業振興施設整備事業、デジタルアーカイブ整備事業及び沖縄産学官共同研究の推進に要する経費に対する補助
沖縄振興特別事業推進費補助金	地方公共団体	101	世界遺産（首里城など）の周辺整備事業等に要する経費に対する補助
沖縄振興特別事業費補助金	地方公共団体	40	沖縄の特性を生かした滞在型・参加型観光を促進する沖縄体験滞在交流促進事業に要する経費に対する補助
沖縄特別振興対策事業費補助金	沖縄県	141	沖縄自動車道利用促進事業に要する経費に対する補助「沖縄経済振興21世紀プラン（最終報告）」に盛り込まれた諸政策の実施に要する経費に対する補助
大規模駐留軍用地跡地利用推進費補助金		219	
沖縄北部特別振興対策事業費補助金	市町村	98	北部地域の振興事業の着実な推進に要する経費に対する補助
ハブ対策費補助金	県	46	沖縄振興特別措置法第105条第2項
(独) 国民生活センター施設整備費補助金	(独) 国民生活センター	123	国民生活センターの施設整備に要する経費に対する補助
(独) 沖縄科学技術研究基盤整備機構施設整備費補助金	(独) 沖縄科学技術研究基盤整備機構	1,861	沖縄科学技術大学院大学（仮称）構想推進のため、恩納村の建設予定地において、造成工事及び建築工事等を行う経費に対する補助
沖縄特別振興対策事業費補助金	県	2,082	第15回沖縄政策協議会において了承された「沖縄経済振興21世紀プラン（最終報告）」に盛り込まれた諸政策の実施に要する経費に対する補助
北方地域旧漁業権者等貸付事業費補助金	(独) 北方領土問題対策協会	229	北方地域旧漁業権者等に対する特別措置に関する法律（昭和36年法律第162号）に基づき、北方地域旧漁業権者等その他の者に対し、漁業その他の事業及び生活に必要な資金を融通することにより、これらの者の事業の経営と生活の安定を図ることを目的とする独立行政法人北方領土問題対策協会の北方地域旧漁業権者等貸付事業を補助するために必要な経費に対する補助
千葉県警察成田国際空港警備隊費補助金	千葉県	10,791	「警察法」第37条の規定により都道府県警察に要する経費の一部を負担
都道府県警察費補助金	都道府県	29,684	「警察法」第37条の規定により都道府県警察に要する経費の一部を負担
都道府県警察施設整備費補助金	都道府県	20,280	「警察法」第37条の規定により都道府県警察に要する経費の一部を負担
計		69,081	
<交付金>			
不発弾等処理交付金	地方公共団体	392	不発弾等の処理を行う県及び市町村に対し交付
沖縄振興特別交付金	地方公共団体	90	沖縄振興特別措置法第105条の3第2項
計		482	
合計		69,564	

(3) 委託費の明細

(単位：百万円)

名称	相手先	金額	支出目的
<委託費>			
拉致被害者等生活相談等事務委託費	地方公共団体	6	帰国被害者等の円滑な社会適応・早期自立促進のための派遣形式による研修等の実施事務の委託
政府開発援助経済調査等委託費	民間団体	4	経済協力の効率的・効果的な実施の推進のための調査等
経済調査等地方公共団体委託費	地方公共団体	3	物価対策に資する基礎的資料の充実をはかるための調査、研究等
経済調査等委託費	民間団体	8	社会環境の変化に対応した経済社会のあり方に関する調査等
科学技術基礎調査等委託費	民間団体	487	総合科学技術会議、原子力委員会及び原子力安全委員会の審議等に資する調査の委託
沖縄振興開発調査委託費	民間団体・県	666	沖縄の振興開発を進める上で重要な諸課題について、迅速に適切な解決策や展開方策等を検討することが可能となるよう、駐留軍用地実地調査等を行う
対馬丸遭難学童遺族特別支出金支給事務委託費	県	0	対馬丸遭難学童遺族特別支出金の支給に関し、請求書の受付、調査、連絡通知等の事務委託
位置境界明確化調査等委託費	県	8	「沖縄県の区域内における位置境界不明確地域内の各筆の土地の位置境界の明確化等に関する特別措置法」第25条及び同法施行令第16条第3項の規定に基づき沖縄県知事が行う位置境界明確化調査等
食品健康影響評価技術研究委託費	民間団体等	360	食品健康影響評価の的確な実施に資するための評価基準の策定等に関する研究の委託
遺棄化学兵器廃棄処理事業等委託費	民間団体	6,675	遺棄化学兵器の廃棄処理に必要な調査研究、発掘改修等の委託
経済調査等委託費	民間団体	48	P F I 事業の資金調達手段に係る検討調査等
災害対策関係調査委託費	民間団体	17	
沖縄振興計画推進調査委託費	民間団体	36	沖縄振興計画の評価に関する調査
沖縄特別振興対策関係調査等委託費	民間団体	67	亜熱帯島興域における総合的沿岸・流域・森林管理に関する調査
沖縄特定開発事業推進調査委託費		47	
経済調査等地方公共団体委託費	都道府県	12	各種経済政策の基礎となる国民所得等の調査ならびに国民経済計算体系の整備促進のための調査等
経済調査等委託費	民間団体	452	国際共同研究の推進、新たな景気分析手法の開発のための調査等
科学技術総合研究委託費		18	
国土施策開発調査委託費	民間団体	49	国際協調・共生による国土づくりの実現方策に関する調査等
国際会計基準事務委託費	(財) 財務会計基準機構	69	国際会計基準審議会等の議論への対応事務等の委託
合計		9,040	

(4) 交通安全対策特別交付金の明細

(単位：百万円)

名称	相手先	金額	支出目的	連結対象の有無
交通安全対策特別交付金	都道府県及び市町村	82,373	「道路交通法」の規定に基づく交通安全対策特別交付金の交付	無
合計		82,373		

(5) 独立行政法人運営費交付金の明細

(単位：百万円)

相手先	金額	支出目的
独立行政法人国立公文書館	1,855	「独立行政法人通則法」第46条の規定により、独立行政法人の業務の財源に充てるために必要な金額の全部又は一部の交付
独立行政法人国民生活センター	2,803	同上
独立行政法人沖縄科学技術研究基盤整備機構	4,282	同上
独立行政法人北方領土問題対策協会	631	同上
合計	9,573	

(6) 補給金の明細

(単位：百万円)

名称	相手先	金額	支出目的
<補給金>			
沖縄振興開発金融公庫補給金	特殊法人沖縄振興開発金融公庫	363	沖縄振興開発金融公庫の業務の円滑な運営に資するための補給金に必要な経費
合計		363	

(7) 支出金の明細

(単位：百万円)

名称	相手先	金額	支出目的
<支出金>			
対馬丸遭難学童遺族特別支出金	遭難学童の遺族	46	学童疎開船対馬丸の遭難に伴う死没学童の遺族に対し支給する特別支出金
支出金	都道府県	538	「道路交通法」の規定に基づく通告書送付費支出金の支出
合計		585	

(8) 分担金の明細

(単位：百万円)

名称	相手先	金額	支出目的
<分担金>			
国際学術連合会議等分担金	学術団体	110	国際学術連合会議定款XVII章第47条α等
国際刑事警察会議等分担金	国際刑事警察機構等	727	「国際刑事警察機構憲章」第38条の規定等による分担金の負担
証券監督者国際機構等分担金	証券監督者国際機構等	16	証券監督者国際機構規約第26条等
合計		855	

(9) 拠出金の明細

(単位：百万円)

名称	相手先	金額	支出目的
< 拠出金 >			
経済協力開発機構拠出金	経済協力開発機構	29	消費者政策委員会「電子商取引における消費者保護」プロジェクトの活動に必要な経費の拠出
国際防災戦略事務局拠出金	国際防災戦略事務局	20	国際連合（国際防災戦略（UN/ISDR））主催の国際防災世界会議の成果評価活動に要する経費の拠出
政府開発援助保険監督者国際機構拠出金	保険監督者国際機構	32	保険監督者国際機構が行う新興市場国における開発プロジェクト及びプログラムの策定・実施促進に必要となる技術援助等に係る拠出
合計		82	

3 資産・負債差額増減計算書の内容に関する明細

(1) 会計別の資産・負債差額の増減の明細

(単位：百万円)

	一般会計	交付税及び譲 与税配付金特別 会計交通安全 対策特別交 付金勘定	相殺消去	合算合計
I 前年度末資産・負債差額	1,043,833	11,986	-	1,055,820
II 本年度業務費用合計	△ 552,569	△ 82,930	-	△ 635,500
III 財源	541,796	76,597	-	618,394
主管の財源	57,253	-	-	57,253
配賦財源	484,382	-	-	484,382
自己収入	-	76,597	-	76,597
他会計からの受入	161	-	-	161
IV 無償所管換等	△ 1,335	-	-	△ 1,335
V 資産評価差額	△ 7,958	-	-	△ 7,958
VI その他資産・負債差額の増減	5	-	-	5
VII 本年度末資産・負債差額	1,023,771	5,654	-	1,029,425

(2) 財源の明細

① 主管の財源の明細

(単位：百万円)

款	項	相手先	金額
官業収入	病院収入		49
	小計		49
国有財産利用収入	国有財産貸付収入		947
	国有財産使用収入		3
	利子収入		1
	小計		953
納付金	雑納付金	法人等	12,622
	小計		12,622
諸収入	許可及手数料		0
	弁償及返納金		219
	物品売払収入		40
	雑入	株式会社産業再生機構等	43,368
	小計		43,627
合計			57,253

(3) 特別会計の財源の明細

(単位：百万円)

特別会計	区分	財源の内容	金額
交付税及び譲与税配付金特別 会計交通安全対策特別交付金 勘定	自己収入	交通反則者納金	76,504
		その他	93
		小計	76,597
	合計	76,597	

(4) 無償所管換等の明細

(単位：百万円)

区分	相手先	金額	資産等の内容	所管換等の理由	備考
財産の無償所管換等 (受)	財務省	1,198	土地	売払等	
	国土交通省	5,848	建物等	所管換	
	その他	1,585	物品	管理換等	
	小計	8,631			
財産の無償所管換等 (渡)	総務省	△ 1	工作物	所管換	
	財務省	△ 4,920	土地等	引継等	
	文部科学省	△ 145	建物等	所管換	
	広島市	△ 84	建物等	広島平和記念都市建設法による引渡	
	特定国有財産整備特別会計	△ 544	土地等	所管換	
	その他	△ 3,586	物品	管理換等	
	小計	△ 9,284			
特定国有財産整備特別会計への前渡不動産差額	特定国有財産整備特別会計	287			
	小計	287			
特定国有財産整備特別会計への未渡不動産差額	特定国有財産整備特別会計	△ 966			
	小計	△ 966			
その他		88	建物等	報告漏れ等	
		△ 93	航空機等	喪失等	
	小計	△ 4			
合計		△ 1,335			

(5) 資産評価差額の明細

(単位：百万円)

区分	評価差額の戻入	本年度発生額	本年度増減額	評価差額の発生原因
出資金				
(市場価格のないもの)	△ 37,206	29,247	△ 7,958	価格改定
合計	△ 37,206	29,247	△ 7,958	

(6) その他資産・負債差額の増減の明細

(単位：百万円)

区分	相手先	金額
不明差額		5
合計		5

4 区分別収支計算書の内容に関する明細

(1) 会計別の区分別収支の明細

(単位：百万円)

	一般会計	交付税及び譲 与税配付金特 別会計交通安 全対策特別交 付金勘定	相殺消去	合算合計
I 業務収支				
1 財源				
主管の収納済歳入額	58,947	-	-	58,947
配賦財源	484,382	-	-	484,382
自己収入	-	76,597	-	76,597
他会計からの受入	161	-	-	161
前年度剰余金受入	-	11,986	-	11,986
財源合計	543,490	88,584	-	632,075
2 業務支出				
(1) 業務支出 (施設整備支出を除く)				
人件費	△ 141,525	-	-	△ 141,525
補助金等	△ 69,564	-	-	△ 69,564
委託費	△ 9,040	-	-	△ 9,040
交通安全対策特別交付金	-	△ 82,373	-	△ 82,373
独立行政法人運営費交付金	△ 9,573	-	-	△ 9,573
補給金	△ 363	-	-	△ 363
支出金	△ 46	△ 538	-	△ 585
分担金	△ 853	-	-	△ 853
拠出金	△ 82	-	-	△ 82
国有林野事業特別会計への繰入	△ 37	-	-	△ 37
国営土地改良事業特別会計への繰入	△ 4,772	-	-	△ 4,772
道路整備特別会計への繰入	△ 101,377	-	-	△ 101,377
治水特別会計への繰入	△ 8,679	-	-	△ 8,679
港湾整備特別会計への繰入	△ 24,866	-	-	△ 24,866
空港整備特別会計への繰入	△ 3,318	-	-	△ 3,318
庁費等の支出	△ 121,529	-	-	△ 121,529
その他の支出	△ 25,096	△ 18	-	△ 25,115
業務支出 (施設整備支出を除く) 合計	△ 520,727	△ 82,930	-	△ 603,657
(2) 施設整備支出				
土地に係る支出	△ 54	-	-	△ 54
立木竹に係る支出	△ 12	-	-	△ 12
建物に係る支出	△ 1,284	-	-	△ 1,284
工作物に係る支出	△ 8,331	-	-	△ 8,331
船舶に係る支出	△ 1,119	-	-	△ 1,119
航空機に係る支出	△ 2,741	-	-	△ 2,741
建設仮勘定に係る支出	△ 9,219	-	-	△ 9,219
施設整備支出合計	△ 22,763	-	-	△ 22,763
業務支出合計	△ 543,490	△ 82,930	-	△ 626,421
業務収支	-	5,654	-	5,654
II 財務収支				
財務収支	-	-	-	-
本年度収支	-	5,654	-	5,654
翌年度歳入繰入	-	5,654	-	5,654
その他歳計外現金・預金本年度末残高	9	-	-	9
本年度末現金・預金残高	9	5,654	-	5,663

(2) 財源の明細

① 主管の収納済歳入額の明細

(単位：百万円)

款	項	相手先	金額
官業収入	病院収入		49
	小計		49
国有財産処分収入	国有財産売払収入		1,387
	小計		1,387
国有財産利用収入	国有財産貸付収入		943
	国有財産使用収入		3
	利子収入		1
	小計		948
納付金	雑納付金	法人等	12,784
	小計		12,784
諸収入	許可及手数料		0
	弁償及返納金		217
	物品売払収入		189
	雑入	株式会社産業再生機構等	43,368
	小計		43,775
合計			58,947

② 特別会計の財源の明細

(単位：百万円)

特別会計	区分	財源の内容	金額
交付税及び譲与税配付金特別会計交通安全対策特別交付金勘定	自己収入	交通反則者納金	76,504
		その他	93
		小計	76,597
	合計	76,597	

(3) その他歳計外現金・預金の増減の明細

(単位：百万円)

内容	金額
前年度末残高	9
本年度受入	170
本年度払出	169
本年度末残高	9

参考情報

1 公債関連情報

一般会計の公債の発行・管理は財務省の所掌する業務であるため、公債及び利払費等については財務省に計上されている。しかし、各省庁の業務実施の財源の一部は公債で調達されていることから、各省庁の負担と考えられる公債関連の計数を複数の仮定計算に基づき算定し、公債関連情報として開示している。仮定計算に基づく数字であるため、各省庁の省庁別財務書類に負債計上するものではない。

① 財務省において計上されている会計年度末の公債残高、当該年度に発行した公債額（借換債を除く。）及び当該年度の利払費は以下のとおりである。

・会計年度末の公債残高	<u>5,205,879 億円</u>
・当該年度に発行した公債額	<u>253,819 億円</u>
・当該年度の利払費	<u>69,865 億円</u>

② 財務省において計上されている①の計数を各省庁の一般会計の資産額並びに公債発行対象経費及び歳出決算額を基礎として各省庁に配分を行った場合、内閣府に配分される額は以下のとおりである。

・会計年度末の公債残高のうち内閣府配分額	<u>35,007 億円</u>
・当該年度に発行した公債額のうち内閣府配分額	<u>2,406 億円</u>
・当該年度の利払費のうち内閣府配分額	<u>469 億円</u>

③ 財務省において計上されている①の計数を各省庁の資産・負債差額並びに公債発行対象経費及び歳出決算額を基礎として各省庁に配分を行った場合、内閣府に配分される額は以下のとおりである。

・会計年度末の公債残高のうち内閣府配分額	<u>36,335 億円</u>
・当該年度に発行した公債額のうち内閣府配分額	<u>2,406 億円</u>
・当該年度の利払費のうち内閣府配分額	<u>484 億円</u>