

サポートカー限定免許対象車両リスト

2022(令和4)年3月30日現在

メーカー名	ダイハツ工業株式会社
-------	------------

車種名	型式	車台番号	対象装置	対象装備確認方法	認定/認可 時期	区分
ミライース	5BA-LA350S	LA350S-0101218 以降	スマートアシストⅢ	別紙1 参照	2021(令和3)年 1月29日	軽自動車
	5BA-LA360S	LA360S-0019304 以降				
ミラトコット	5BA-LA550S	LA550S-0039143 以降	スマートアシストⅢ	別紙1 参照	2021(令和3)年 1月29日	軽自動車
	5BA-LA560S	LA560S-0007244 以降				
キャスト	3BA-LA250S 5BA-LA250S	LA250S-0199515 以降	スマートアシストⅢ	別紙1 参照	2021(令和3)年 1月29日	軽自動車
	3BA-LA260S 5BA-LA260S	LA260S-0042324 以降				
タフト	5BA-LA900S 6BA-LA900S	LA900S-0000051 以降	スマートアシスト	別紙1 参照	2021(令和3)年 1月29日	軽自動車
	5BA-LA910S 6BA-LA910S	LA910S-0000051 以降				
ムーヴ	3BA-LA150S 5BA-LA150S	LA150S-2067299 以降	スマートアシストⅢ	別紙1 参照	2020(令和2)年 11月13日	軽自動車
	3BA-LA160S 5BA-LA160S	LA160S-2014889 以降				
ムーヴ キャンパス	5BA-LA800S	LA800S-0131768 以降 LA800S-0999999 まで	スマートアシストⅢ	別紙1 参照	2020(令和2)年 11月13日	軽自動車
		LA800S-1000051 以降				
	5BA-LA810S	LA810S-0026036 以降				
タント	5BA-LA650S 6BA-LA650S	LA650S-0110359 以降 LA650S-0999999 まで	スマートアシスト	別紙1 参照	2020(令和2)年 11月13日 2021(令和3)年 8月27日	軽自動車
		LA650S-1070390 以降				
	5BA-LA660S 6BA-LA660S	LA660S-0035387 以降				
ウェイク	3BA-LA700S 4BA-LA700S	LA700S-0157181 以降	スマートアシストⅢ	別紙1 参照	2021(令和3)年 2月26日	軽自動車
	3BA-LA710S 4BA-LA710S	LA710S-0031444 以降				
ブーン	5BA-M700S	M700S-0014539 以降	スマートアシストⅢ	別紙1 参照	2021(令和3)年 1月29日	普通自動車
	5BA-M710S	M710S-0002925 以降				

車種名	型式	車台番号	対象装置	対象装備確認方法	認定/認可 時期	区分
ロッキー	5BA-A200S	A200S-0000051 以降	スマートアシスト	別紙1 参照	2021(令和3)年 1月29日	普通自動車
	5BA-A210S	A210S-0000051 以降				
	3BA-A210S		スマートアシスト	全車標準	2021(令和3)年 9月29日	普通自動車
	5BA-A201S					
	5AA-A202S	A202S-0000051 以降				
トール	5BA-M900S 4BA-M900S	M900S-0073864 以降	スマートアシスト	別紙1 参照	2020(令和2)年 8月5日	普通自動車
	5BA-M910S	M910S-0014941 以降				
ハイゼット トラック	3BD-S500P	S500P-0126031 以降	スマートアシストⅢt	MT車 別紙2 参照 AT車・CVT車 別紙3 参照	2020(令和2)年 8月5日	軽自動車
			スマートアシスト		2021(令和3)年 11月22日	軽自動車
	3BD-S510P	S510P-0340653 以降	スマートアシストⅢt		2020(令和2)年 8月5日	軽自動車
			スマートアシスト		2021(令和3)年 11月22日	軽自動車
ハイゼット	3BD-S321V 5BD-S321V	S321V-0464354 以降	スマートアシストⅢ	別紙1 参照	2020(令和2)年 8月5日	軽自動車
	3BD-S331V 5BD-S331V	S331V-0249892 以降				
アトレーワゴン	3BA-S321G	S321G-0078824 以降	スマートアシストⅢ	別紙1 参照	2020(令和2)年 8月5日	軽自動車
	3BA-S331G	S331G-0037977 以降				
ハイゼット アトレー	3BD-S700V 5BD-S700V	S700V-0000051 以降	スマートアシスト	全車標準	2021(令和3)年 11月22日	軽自動車
	3BD-S710V 5BD-S710V	S710V-0000051 以降				
ハイゼット デッキバン	3BD-S321W	S321W-0009995 以降	スマートアシストⅢ	別紙1 参照	2020(令和2)年 8月5日	軽自動車
	3BD-S331W	S331W-0014625 以降				
ハイゼット デッキバン アトレー デッキバン	3BD-S700W	S700W-0000051 以降	スマートアシスト	全車標準	2021(令和3)年 11月22日	軽自動車
	3BD-S710W	S710W-0000051 以降				

対象装置名称

スマートアシスト
スマートアシストⅢ

対象車の場合

- ウィンドシールド一体カメラがある

外観



室内視



外観2



※：意匠カバー形状は車種により異なります

対象装置名称

スマートアシスト
スマートアシストⅢ t

対象車の場合

- ウィンドシールド一体カメラがある

外観



室内視



外観2



※：意匠カバー形状は車種により異なります

対象装置名称

スマートアシスト
スマートアシストⅢ t

対象車の場合

- ウィンドシールド一体カメラがある

外観1



外観2

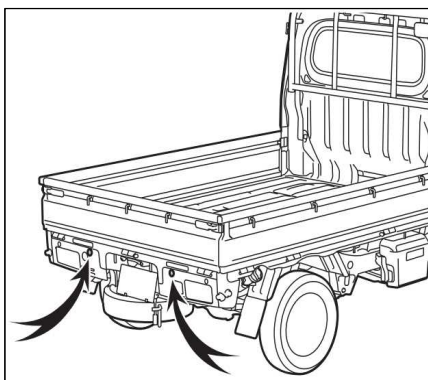


室内視



※：意匠カバー形状は車種により異なります

- リア部にソナー（下写真の装置）がある



2020年8月～21年11月



2021年12月以降

