

継続

原議保存期間	5年（令和10年3月31日）
有効期間	一種（令和10年3月31日）

警視庁交通部長
各道府県警察本部長
殿
（参考送付先）
各管区警察局広域調整（総務監察・広域調整）部長

警察庁丁交指発第42号
令和5年3月20日
警察庁交通局交通指導課長

駐車監視員の着用する記章及び制服について

道路交通法（昭和35年法律第105号）第51条の12第4項に規定する記章の制式については、確認事務の委託の手續等に関する規則（平成16年国家公安委員会規則第23号）別図のとおりであり、記章の使用方法及び駐車監視員の着用する制服については、「駐車監視員の着用する記章及び制服について」（平成26年6月24日付け警察庁丁交指発第112号。以下「旧通達」という。）により示しているところであるが、この度、防寒服の制式についてブルゾン式の着用も可能とする旨の改正を行い、下記のとおり定めたので、事務処理上誤りのないようにされたい。

なお、本通達の実施に伴い、旧通達は廃止する。

記

1 記章

(1) 規格等

記章は、駐車監視員に着用させる場合には、別表図1の規格によるものとし、それぞれ帽子及び腕章に付けるものとする。

(2) 貸与方法

記章のついた帽子及び腕章については、流用防止の観点から、委託を行う警察署長が当該放置車両確認機関に必要な数を貸与するものとする。

2 駐車監視員の制服

(1) 駐車監視員には、次に掲げる制服を着用させるものとする。

ア 夏服、冬服、防寒服

イ 帽子

ウ 腕章

(2) 駐車監視員は、必要があると認めるときは、雨衣を着用することができることとする。

(3) 上記(1)及び(2)に掲げる制服の色、地質及び制式は、別表に定めるとおりとする。

3 制服の全体的な組み合わせ

上記2に規定する制服以外の被服に関する地質及び制式は定めないが、駐車監視員には、上記制服のほか、次に掲げるものを着用させるものとする。

(1) 白ワイシャツ及び紺色無地ネクタイ（冬服又は防寒服の着用時）

(2) 黒色靴

(3) 黒色ベルト

4 ヘルメットの着用

都道府県警察において必要があると認めるときは、駐車監視員にヘルメットを着用させることができることとする。

(1) ヘルメットへの記章付着及びその貸与方法

ヘルメットを着用させる場合には、別表図1の規格による記章をヘルメットに付けるものとし、記章の付いたヘルメットについては、流用防止の観点から、委託を行う警察署長が当該放置車両確認機関に必要な数を貸与するものとする。

(2) その他の留意点

ア ヘルメットの着用時に、制服の全体的な外観を損なわないように留意すること。

イ 駐車監視員がヘルメットを着用するときは、前記2(1)の規定にかかわらず、帽子を着用しないこととしても差し支えないものとする。

5 防寒服の着用

防寒服の着用に当たり、コート式又はブルゾン式の選択については、活動時の気候や活動方法を考慮し柔軟に選択して差し支えなく、放置車両確認機関やユニット内での統一を図る必要はないものとする。

6 夜光チョッキの着用

駐車監視員が夜間活動する場合において、必要があると認めるときは、夜光チョッキ等を着用させ、又は着用することを認めることができるものとする。

7 都道府県警察名等の表示等

制服上衣背面等の箇所に都道府県警察名等を表示することを妨げるものではないが、その場合は、制服の全体的な外観を損なわないように留意すること。

8 制服の適正な管理

警察署長が貸与する帽子、ヘルメット及び腕章はもちろんのこと、放置車両確認機関が準備する制服についても、紛失等を防止するため適正な保管・管理を行わせるとともに、確認事務に従事していないときに着用することのないよう放置車両確認機関を指導すること。

【継続措置状況】

初回発出日：平成29年8月2日

(有効期間：令和5年3月31日)

別表

1 男性駐車監視員

記章		色及び制式	図1のとおりとする。	
冬服	上衣	色	薄緑色（色彩番号D I C 1版C-203又はその相当色）とし、肩章のみ濃緑色（色彩番号D I C PART II 1版2360又はその相当色）とする。	
		地質	反射糸入り織物とする。	
		制式	襟	折り襟式とする。
			肩章	外側の端を両肩の縫い目に縫い込み、襟側を銀色の金属製ボタン（以下「銀色金属ボタン」という。）各1個で留める。
			前面	1 前立てに銀色金属ボタン5個を1行に付ける。 2 左右の胸部にポケット各1個を設ける。ポケットにはふた及び銀色金属ボタン各1個を付ける。 3 左右の腰部にポケット各1個を設ける。 4 左右胸部ポケット上部に銀色の光反射布（以下「銀色反射布」という。）を付ける。
			後面	上部に銀色反射布を付ける。
		そで	1 長そでとする。 2 左そで上部に腕章を吊るループを付ける。 3 そで口には銀色金属ボタン各2個を1行に付ける。 4 そで口には銀色反射布を付ける。	
			形状は、図2のとおりとする。	
ズボン	色	濃緑色（色彩番号D I C PART II 1版2360又はその相当色）又は黒色とする。		
	制式	長ズボンとする。		
夏服	上衣	色	薄緑色（色彩番号D I C 1版C-203又はその相当色）とし、肩章のみ濃緑色（色彩番号D I C PART II 1版2360又はその相当色）とする。	
		制式	襟	シャツカラー式とする。
			肩章	外側の端を両肩の縫い目に縫い込み、襟側を濃緑色の樹脂製ボタン（以下「濃緑色樹脂ボタン」という。）各1個で留める。
			前面	1 襟元に濃緑色樹脂ボタン1個を付ける。 2 前立てに濃緑色樹脂ボタン6個を1行に付ける。 3 左右の胸部にポケット各1個を設ける。ポケットにはふた及び濃緑色樹脂ボタン各1個を付ける。 4 左右胸部ポケット上部に銀色反射布を付ける。
			後面	1 上部にヨークを入れ、裏はメッシュとする。 2 背ヨーク裾に銀色反射布を付ける。
		そで	1 長そで又は半そでとする。 2 左そで上部に腕章を吊るループを付ける。 3 長そでにあってはカフス式のそで口とし、そで口には濃緑色樹脂ボタン各2個を1行に付ける。	

	ズボン	色	濃緑色(色彩番号D I C P A R T II 1版2360又はその相当色)又は黒色とする。
		制式	長ズボンとする。
帽子		色	濃緑色(色彩番号D I C P A R T II 1版2360又はその相当色)とする。
		制式	1 キャップ式とする。 2 前立て及びレンゲはM型六方とする。 3 左右側面及び後部に銀色反射布を付ける。 4 記章を前立て中央に付ける。 5 形状は、図4のとおりとする。
防寒服		色	薄緑色(色彩番号D I C 1版C-203又はその相当色)とする。
		制式	コート式又はブルゾン式とする。
		襟	立て折り兼用式とする。
		肩章	外側の端を両肩の縫い目に縫い込み、襟側を銀色の金属製ドットボタン(以下「銀色金属ドットボタン」という。)各1個で留める。
		前面	1 コート式にあつては、ダブルとし、銀色金属ドットボタン各3組を2行に付ける。ブルゾン式にあつてはシングルとし、銀色金属ドットボタン6組を1行に付ける。 2 左右の腰部にポケット各1個を設ける。ポケットにはふたを付ける。 3 左右の胸部に銀色反射布を付ける。
		後面	1 コート式にあつては、センターベンツとする。 2 上部に銀色反射布を付ける。
		そで	1 長そでとする。 2 左そで上部に腕章を吊るループを付ける。 3 コート式にあつては、そで口に銀色反射布を付け、銀色金属ボタン各2個を1行に付ける。ブルゾン式は、そで口に銀色反射材を付け、そで口の外側にそでバンドを付け、そでバンドを留める面ファスナー1組を付ける。
			形状は、図5のとおりとする。
雨衣	上衣	色	薄緑色(色彩番号D I C 1版C-203又はその相当色)とする。
		地質	防水加工を施す。
		制式	ハーフコート式とする。
		襟	1 立ち襟式とする。 2 襟回りに凹型のドットボタン3個を付ける。 3 頭きんを収納する襟カバーを付ける。
		前面	1 前立てにファスナー1本及びドットボタン6組を1行に付ける。 2 左右の腰部にポケット各1個を設ける。ポケットにはふたを付ける。 3 左右の胸部に銀色反射布を付ける。
		後面	上部に銀色反射布を付ける。
		頭きん	1 凸型のドットボタン3個を付ける。 2 前側見返しをひも通しとし、黒色のひもを通す。

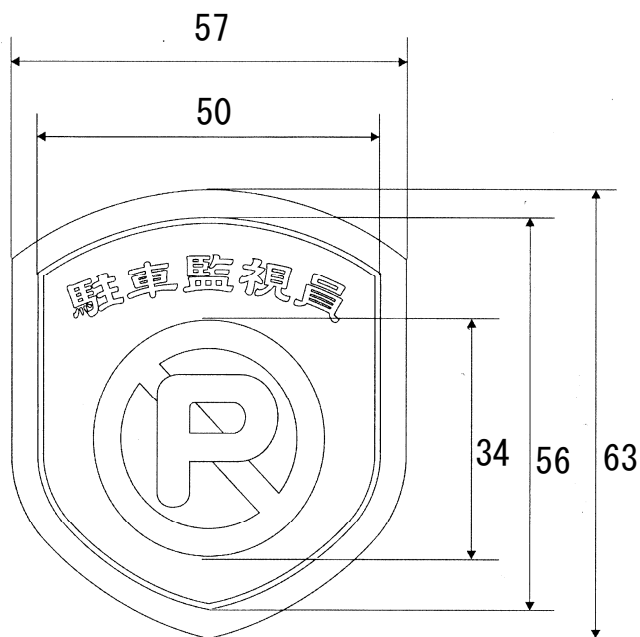
			3 前面マスク部に面ファスナー2組を付ける。
		そで	1 長そでとする。 2 左そで上部に腕章を吊るループを付ける。 3 後部に銀色反射布を付ける。 4 そで口に内側ゴムを内包し、持出し及び面ファスナーを付ける。
		裾	裾見返しはひも通しとし、黒色のひもを通す。
			形状は、図6のとおりとする。
ズボン	色		濃緑色(色彩番号D I C P A R T II 1 版 2 3 6 0 又はその相当色)とする。
	地質		上衣と同質とする。
	制式		1 長ズボンとする。 2 腰部に伸縮性ベルトを付ける。 3 腰部にベルト通し5本を付け、黒色の布製ベルトを通す。 4 前立てにファスナー1本を付ける。 5 前立ての上部にドットボタン1組を付ける。 6 裾後部に銀色反射布を付ける。 7 形状は、図7のとおりとする。
腕章	色		紺色(色彩番号D I C 1 2 版 F 6 又はその相当色)とする。
	地質		反射性生地とする。
	制式		1 ベルト中央部に記章を付ける。 2 左側にホック凹部2個を1行に付ける。 3 右側にホック凸部2個を3行に付ける。 4 中央上部にリボン、安全ピン及びクリップを付ける。 5 形状は、図8のとおりとする。

2 女性駐車監視員

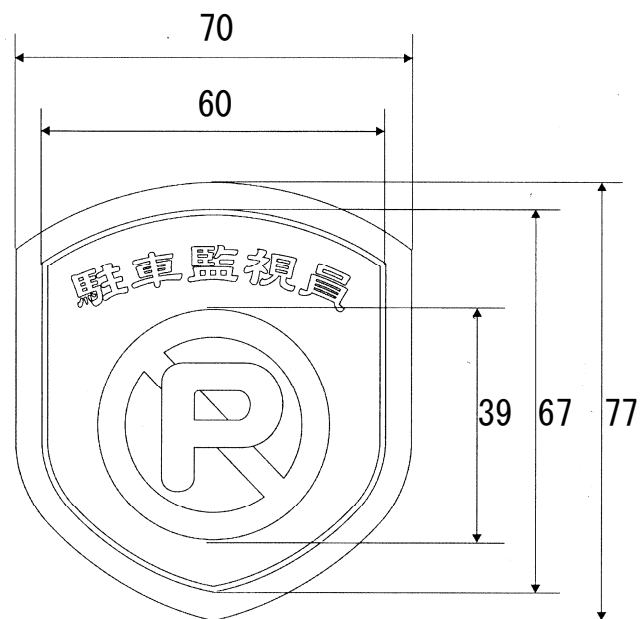
記章		色及び制式	図1のとおりとする。	
冬服	上衣	色	男性駐車監視員冬服上衣と同色とする。	
		地質	男性駐車監視員冬服上衣と同質とする。	
		制式	1 前身内合わせを右上前とする。 2 1のほかは、男性駐車監視員冬服上衣と同様とする。 3 形状は、図9のとおりとする。	
	ズボン	色	男性駐車監視員冬服ズボンと同色とする。	
		制式	男性駐車監視員冬服ズボンと同様とする。	
	夏服	上衣	色	男性駐車監視員夏服上衣と同色とする。
制式			1 前身内合わせを右上前とする。 2 長そでのそで口には濃緑色樹脂製ボタン各1個を付ける。 3 1及び2のほかは、男性駐車監視員夏服上衣と同様とする。 4 形状は、図10のとおりとする。	
ズボン		色	男性駐車監視員夏服ズボンと同色とする。	
		制式	男性駐車監視員夏服ズボンと同様とする。	
帽子		色	男性駐車監視員帽子と同色とする。	
		制式	男性駐車監視員帽子と同様とする。	
防寒服		色	男性駐車監視員防寒服と同色とする。	
		制式	1 前身内合わせを右上前とするほかは、男性駐車監視員防寒服と同様とする。 2 形状は、図11のとおりとする。	
雨衣	上衣	色	男性駐車監視員雨衣上衣と同色とする。	
		地質	男性駐車監視員雨衣上衣と同質とする。	
		制式	1 前身内合わせを右上前とするほかは、男性駐車監視員雨衣上衣と同様とする。 2 形状は、図12のとおりとする。	
	ズボン	色	男性駐車監視員雨衣ズボンと同色とする。	
		地質	男性駐車監視員雨衣ズボンと同質とする。	
		制式	1 前身内合わせを右上前とするほかは、男性駐車監視員雨衣ズボンと同様とする。 2 形状は、図13のとおりとする。	
腕章			男性駐車監視員腕章と同様とする。	

図1 記章

記章を帽子に付ける場合



記章を腕章に付ける場合



備考1 : 円形の記号の部分については、文字の色彩は白色、斜めの帯及び枠の色彩は赤色(色彩番号DIC12版-199又はその相当色とする。)地の色彩は紺色(色彩番号DIC12版-F6又はその相当色とする。)とし、その他の部分については、文字及び縁線の色彩は白色、縁の色彩は黒色、地の色彩は紺色(色彩番号DIC12版-F6又はその相当色とする。)とする。

備考2 : 円形の記号の部分の文字並びにその他の部分の文字及び縁線については、蓄光のものとする。

備考3 : 図示の長さの単位は、ミリメートルとする。

图2 冬服上衣

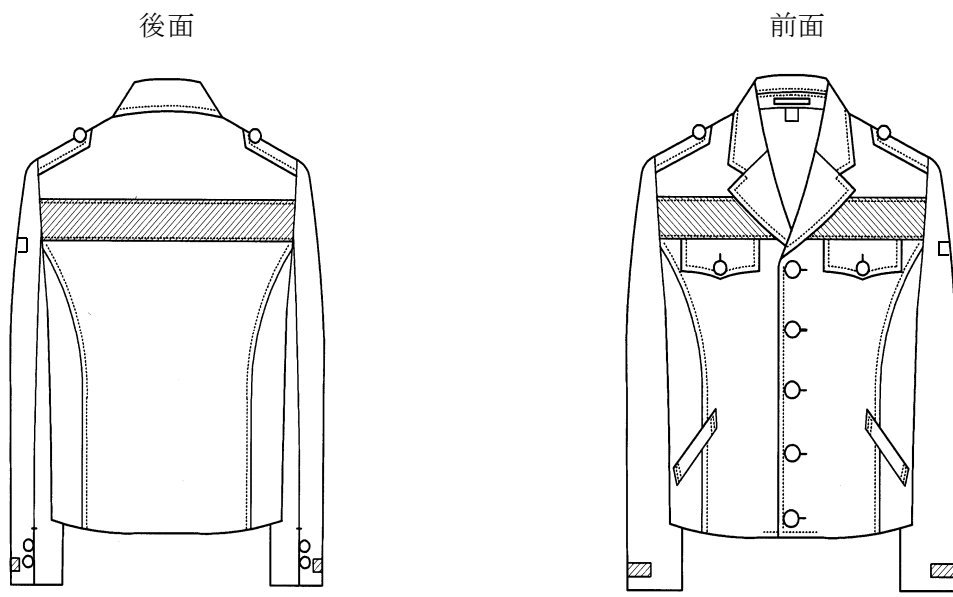


图3 夏服上衣

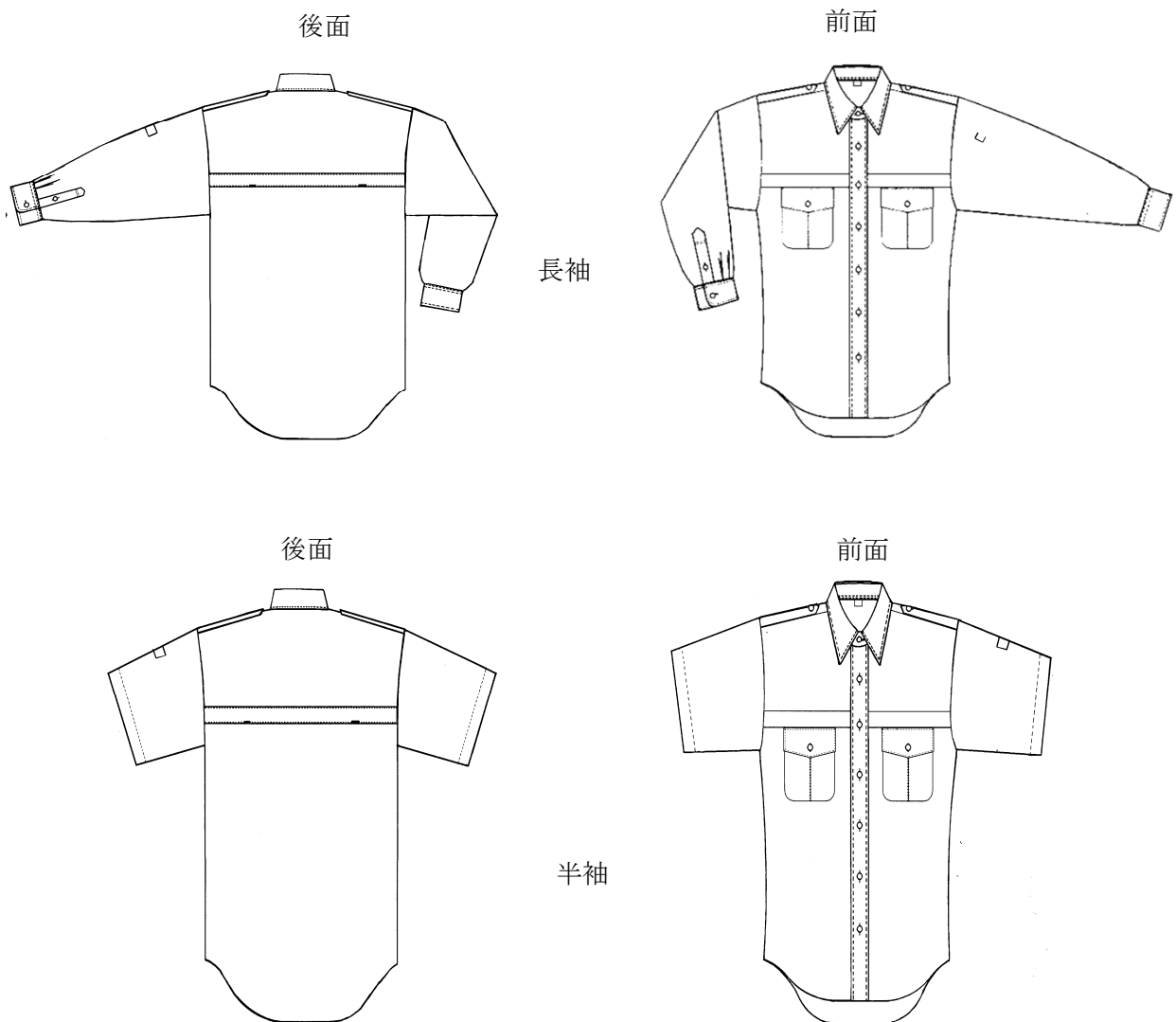
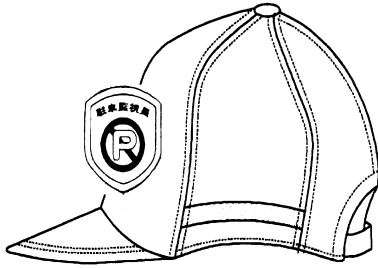


図4 帽子

側面



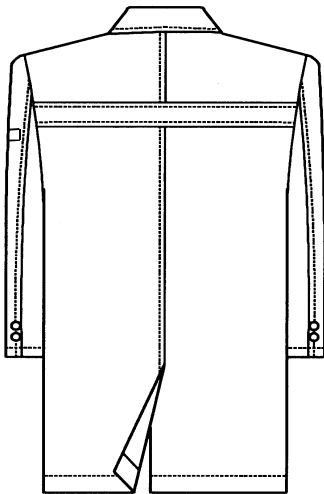
前面



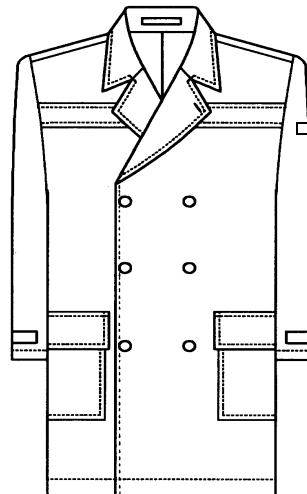
図5 防寒服

コート式

後面

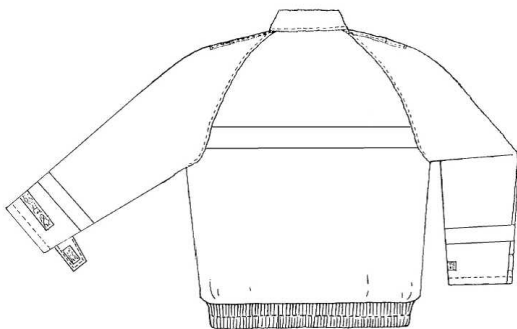


前面



ブルゾン式

後面



前面

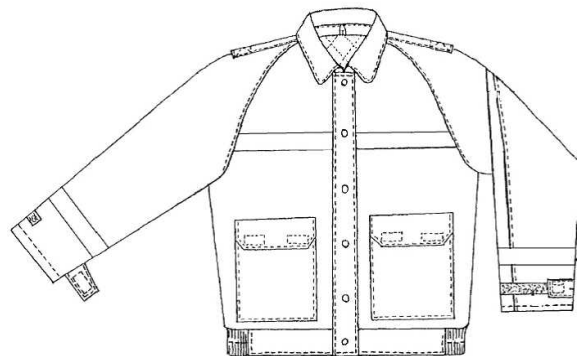
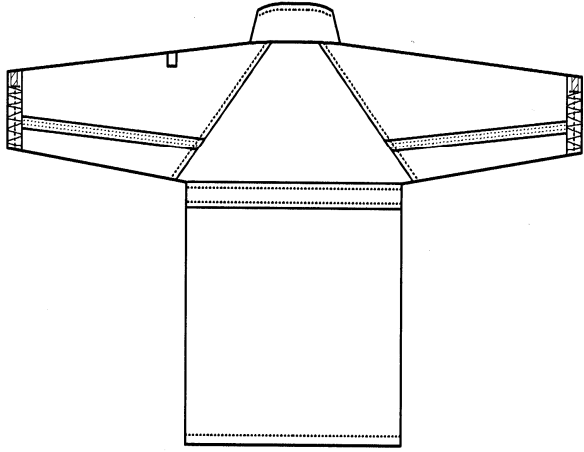
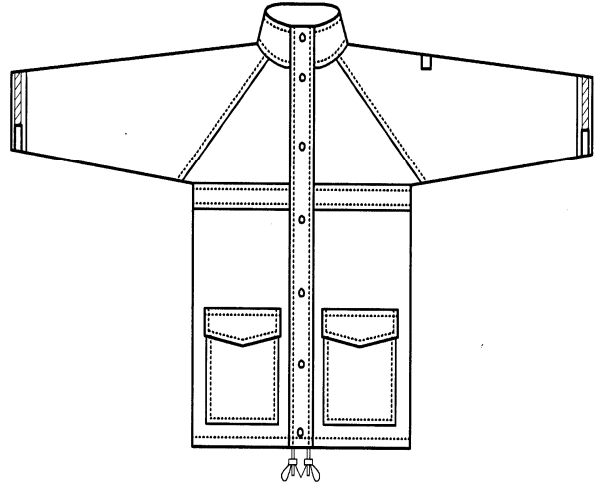


图6 雨衣上衣

後面

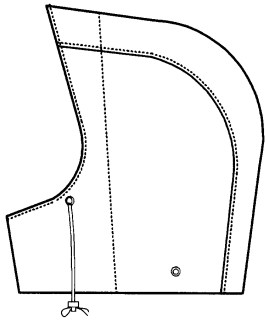


前面



頭きん

側面



前面

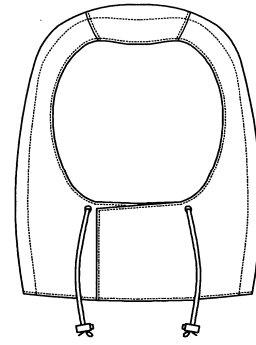
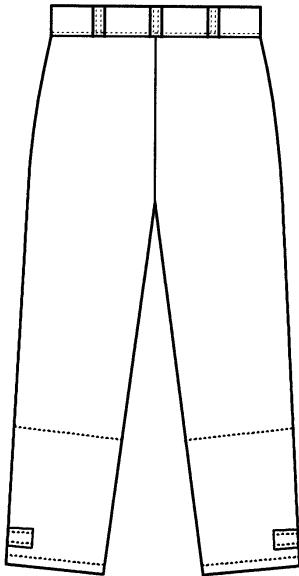


図7 雨衣ズボン

後面



前面

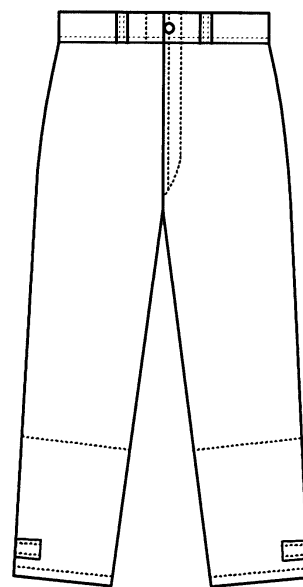


図8 腕章

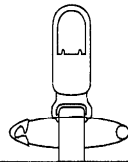


图9 冬服上衣

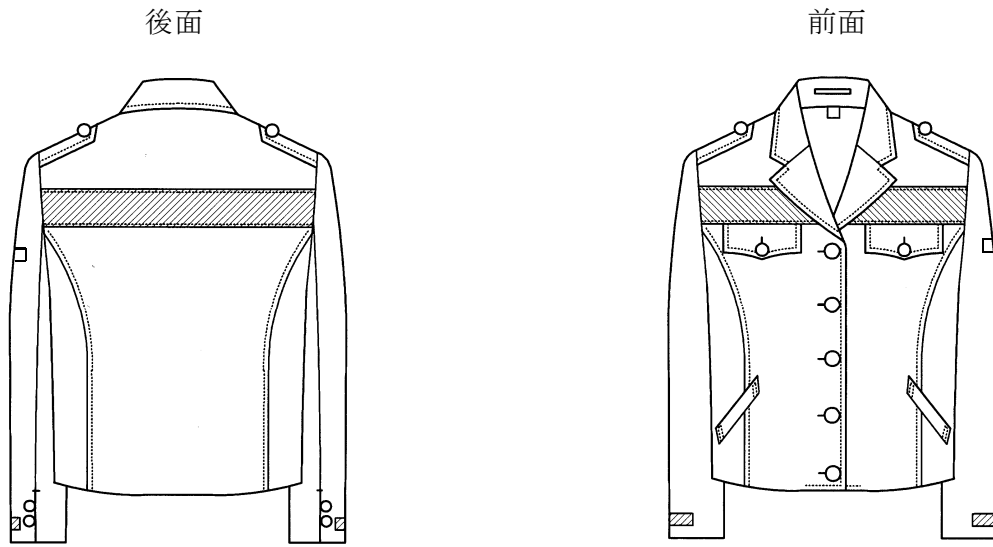


图10 夏服上衣

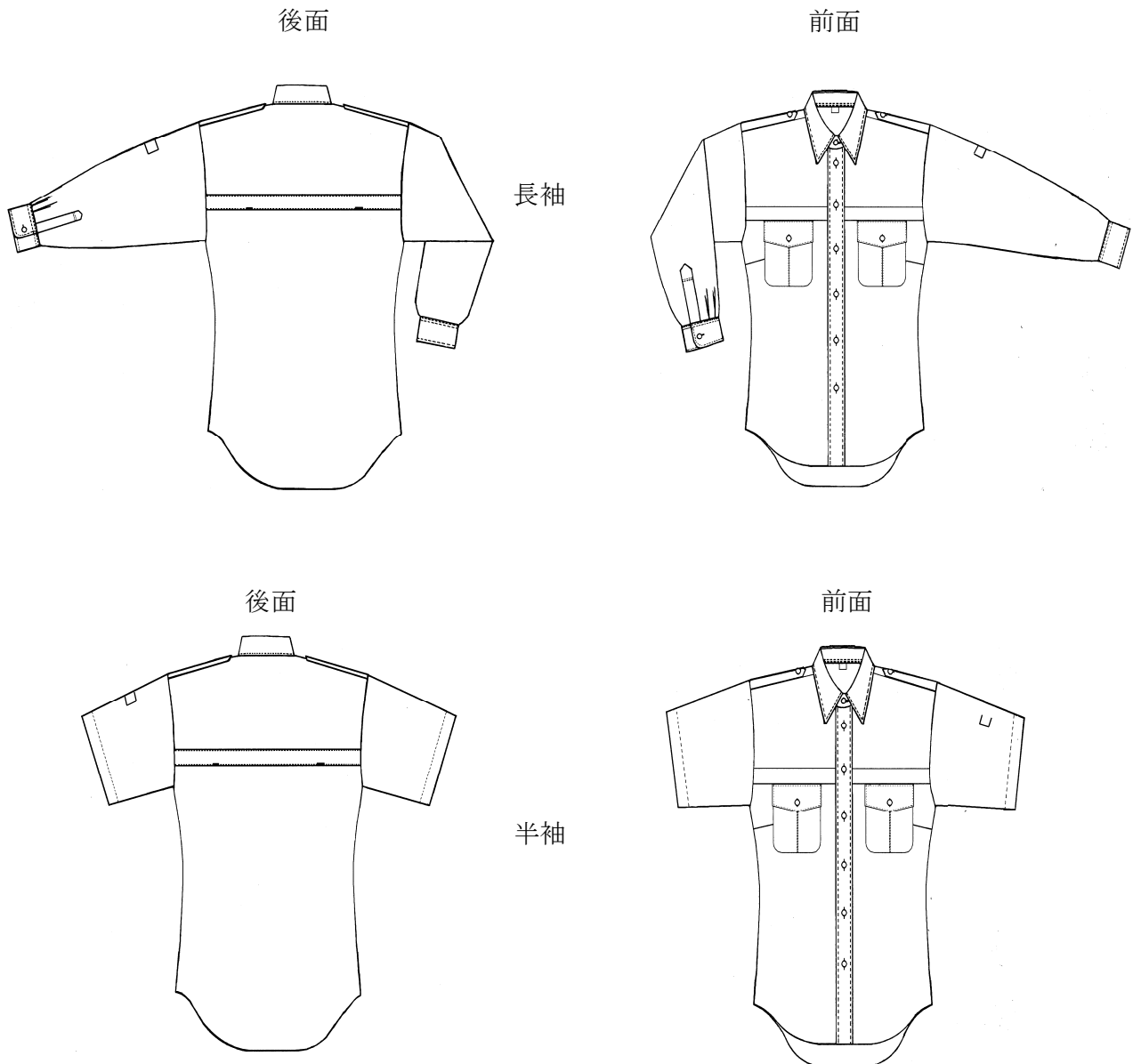
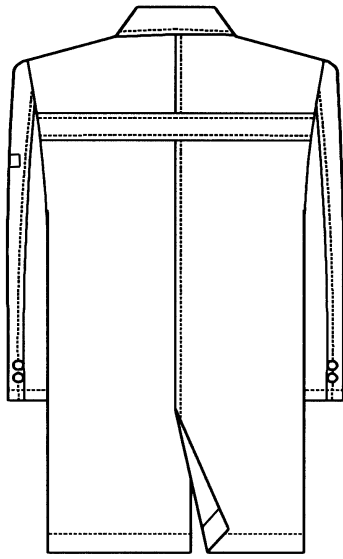


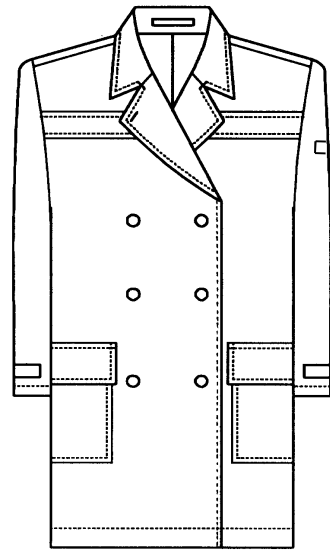
図11 防寒服

コート式

後面

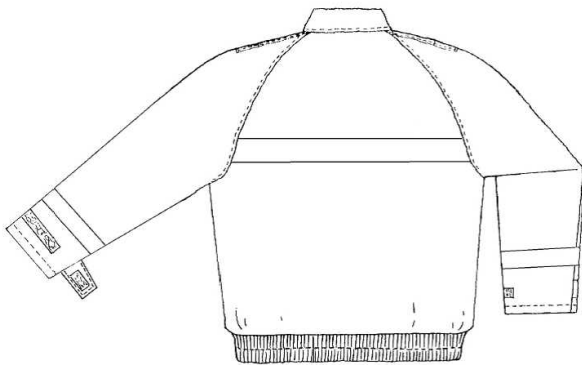


前面



ブルゾン式

後面



前面

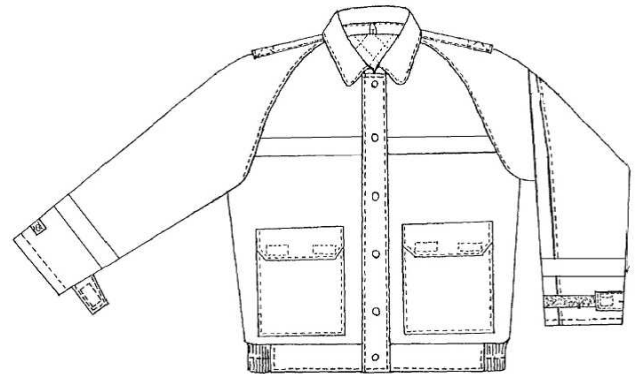
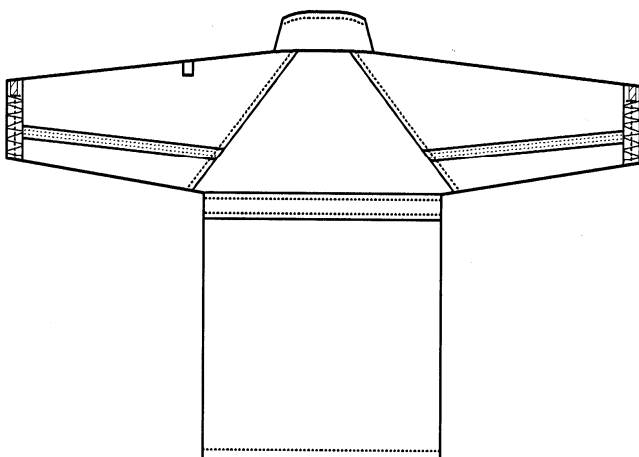
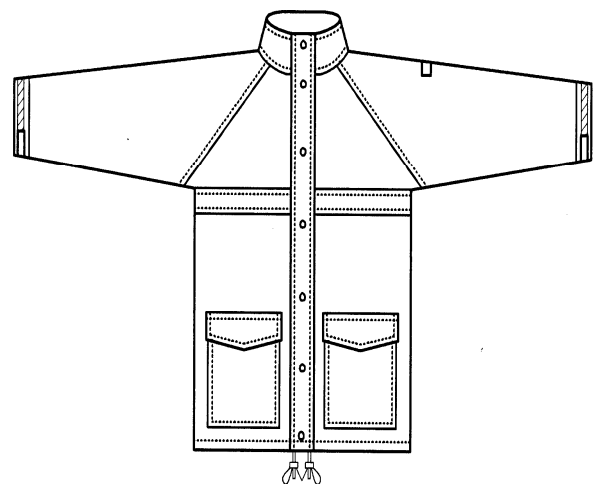


図12 雨衣上衣

後面

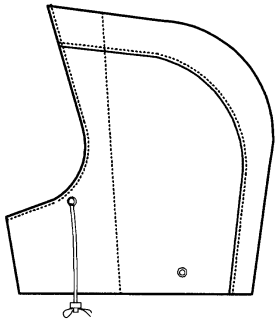


前面



頭きん

側面



前面

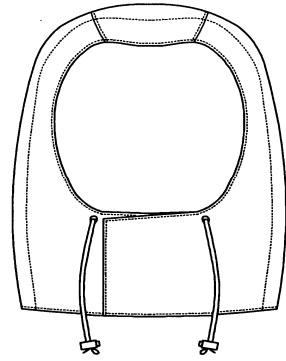
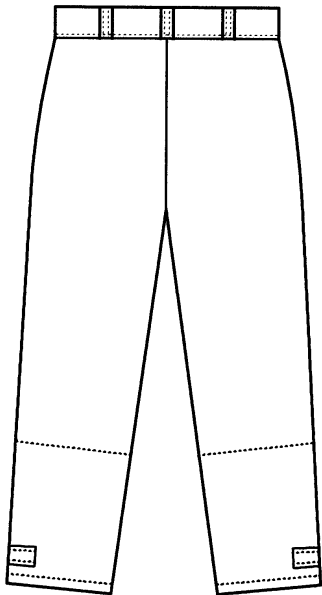


図13 雨衣ズボン

後面



前面

