

原議保存期間	5年(令和9年3月31日)
有効期間	一種(令和9年3月31日)

警 視 庁 交 通 部 長 殿  
各 道 府 県 警 察 ( 方 面 ) 本 部 長  
(参考送付先)  
各 管 区 警 察 局 広 域 調 整 担 当 部 長

警 察 庁 丁 規 発 第 7 2 号  
令 和 3 年 4 月 2 8 日  
警 察 庁 交 通 局 交 通 規 制 課 長

### 法定外表示等の設置指針について（通達）

法定外表示等については、法定の道路標識等による交通規制の効果を明確にし、運転者に対して道路の状況又は交通の特性に関する注意喚起を行うなど、交通の安全と円滑に資することを目的として整備されてきたところであるが、これらが無秩序に設置された場合には、法定の道路標識等の整備効果を低下させるおそれがあることから、一定の法定外表示について設置様式等の統一を図り、適正な交通管理に資する必要がある。

そこで、法定外表示等の設置指針について、下記のとおり定めたので、事務処理に遺憾のないようにされたい。

また、「法定外表示等の設置指針について（通達）」（平成30年12月14日付け警察庁丁規発第129号）は廃止する。

### 記

#### 1 法定外表示等の定義

法定外表示等とは、交通の安全と円滑を図るために設置する路面表示やカラー舗装及び交通規制の実効性を高めることを目的として設置する看板で、道路標識、区画線及び道路標示に関する命令（昭和35年総理府・建設省令第3号。以下「標識令」という。）、道路交通法施行規則（昭和35年総理府令第60号）、災害対策基本法施行規則（昭和37年総理府令第52号）、大規模地震対策特別措置法施行規則（昭和54年総理府令第38号）等の法令で定められたもの以外のものをいう。

#### 2 法定外表示等の設置の在り方

##### (1) 統一を図る法定外表示

次の法定外表示は、「統一を図る法定外表示」とし、下記3（例外的に別の仕様を用いる場合には6）に定める事項に従うこと。

- 「進行方向別通行区分」の予告表示
- 環状交差点における路面表示
- 「止まれ」文字表示

- ハンプ路面表示
  - 交差点クロスマーク表示
- (2) 標準仕様を定める法定外表示

次の法定外表示は、「標準仕様を定める法定外表示」とし、下記4（別の仕様を用いる場合には6）に定める事項に従うこと。

- 普通自転車専用通行帯の路面表示等
  - ゾーン30路面表示
  - 普通自転車専用通行帯以外の自転車通行空間路面表示等
  - ドットライン表示
  - 減速を促す路面表示
  - 「進路変更禁止」の注意喚起表示
- (3) 標準運用を定めるカラー舗装

次のカラー舗装は、「標準運用を定めるカラー舗装」とし、下記5（別の仕様を用いる場合には6）に定める事項に従うこと。

- バスレーン関係のカラー舗装
  - 歩行者、自転車利用者等保護のためのカラー舗装
- (4) その他の法定外表示等

その他の法定外表示等については、下記6に定める事項に従うこと。

### 3 統一を図る法定外表示の仕様

統一を図る法定外表示については、寸法の軽微な修正を除き、次に掲げる仕様と異なる仕様のものを設置しないこと。

(1) 「進行方向別通行区分」の予告表示

設置する場合や様式及び色等については、「交通規制基準」の改正について（通達）（令和3年3月4日付け警察庁丙規発第3号）の別添（以下「交通規制基準」という。）107頁「第24 進行方向別通行区分」によること。

(2) 環状交差点における路面表示

設置する場合や様式及び色等については、交通規制基準140頁「第42 環状の交差点における右回り通行」によること。

(3) 「止まれ」文字表示

設置する場合や様式及び色等については、交通規制基準145頁「第46 一時停止」によること。

(4) ハンプ路面表示

ア 設置する場合

ハンプが設置されている場合に、原則としてハンプ路面表示を設置すること。

イ 様式及び色

様式1のとおりとし、色は白色とすること。

ウ その他

ハンプ路面表示は車両進行方向のハンプすりつけ部に配置すること。相互通行の道路では、左寄りに路面表示を配置し、一方通行の道路では、中央付近に路面表示を配置すること。

(5) 交差点クロスマーク表示

ア 設置する場合

中央線のない道路が交差する十字路又は丁字路交差点で、道路の交差が道路の状況により不明確な場合には、必要に応じて交差点クロスマークを設置すること。

イ 様式及び色

様式2のとおりとし、色は白色とすること。

ウ その他

見通しの悪い事故多発交差点においては、必要に応じて交差点クロスマーク表示に滑り止め式のカラー舗装（運転者等への注意喚起のため、炭化珪素等を塗布した舗装等を含む。）を組み合わせること。

4 標準仕様を定める法定外表示の仕様

標準仕様を定める法定外表示の仕様については次のとおりとし、道路状況、地域特性等に応じこれらと異なる仕様のあるものを認めるものとする。

(1) 普通自転車専用通行帯の路面表示等

設置する場合や様式及び色等については、交通規制基準105頁「第23 普通自転車専用通行帯」によること。

(2) ゾーン30路面表示

設置する場合や様式及び色等については、交通規制基準176頁「参考 区域を定めて行う規制」によること。

(3) 普通自転車専用通行帯以外の自転車通行空間路面表示等

ア 設置する場合

自転車道のほか、車道において自転車が通行すべき部分については、必要に応じて自転車のピクトグラム、矢羽根型路面表示及びカラー舗装を用いること。

イ 様式及び色

様式3のとおりとし、自転車のピクトグラムは白色、矢羽根型路面表示及びカラー舗装は青色とすること。矢羽根型路面表示及びカラー舗装については、景観

保全等の観点から、地元の意向等を踏まえて青色以外の色を用いることができることとするが、その場合でも道路標示等の色（白又は黄色）と同系色を用いないこと。

ウ その他

上記の路面表示の設置方法については、様式3を参考とすること。

(4) ドットライン表示

ア 設置する場合

信号機のない交差点等で、車道外側線等を交差点内に破線で延長し、交差点の存在や車両の通行部分を明示することが望ましい場合には、必要に応じてドットラインを設置すること。ただし、優先関係の表示と誤認されるおそれがあることから、優先関係が明確でない交差点部には設置しないこと。

イ 様式及び色

様式4のとおりとし、色は白色とすること。

(5) 減速を促す路面表示

ア 設置する場合

減速を要する区間（急カーブ、急坂カーブ、連続カーブ、追突事故多発区間等）及びその手前において、必要に応じて減速マークを設置することとし、効果を高める場合には、減速の理由についての文字表示を減速マークの手前に設置すること。

イ 様式及び色

様式5から8までを標準的なものとし、これらのうち道路環境等に最も適したものを選択して設置することとし、色は白色とすること。

ウ その他

文字表示を行う場合は、標識令に基づく警戒標識と矛盾を生じないように配慮するとともに、必要最小限度の設置とすること。

なお、表示する文字内容は、「急カーブ」、「急坂カーブ」、「連続カーブ」、「追突危険」等道路状況等を簡潔かつ明確に表現したものとし、危険性の高い場所に表示すること。

また、運転者への注意喚起のため、必要に応じて道路管理者と調整の上、減速マークに替えて薄層舗装を行うこと。

(6) 「進路変更禁止」の注意喚起表示

ア 設置する場合

進路変更禁止の規制区間の手前において、道路及び交通の状況等により、注意

喚起することが望ましい場合には、必要に応じて設置すること。

イ 様式及び色

様式9のとおりとし、色は黄色とすること。

ウ その他

注意喚起を必要とする区間における車両通行帯境界線（破線）のペイント等がない部分に設置すること。

5 標準運用を定めるカラー舗装の運用

標準運用を定めるカラー舗装の運用については次のとおりとし、道路状況、地域特性等に応じて別の運用を認めるものとする。

(1) バスレーン関係のカラー舗装

設置する場合及び色等については、交通規制基準101頁「第21 路線バス等優先通行帯」によること。

(2) 歩行者、自転車利用者等保護のためのカラー舗装

ア 設置する場合

次のいずれかに該当する区域、区間又は場所に関する道路において、歩行者、自転車利用者等の安全を確保し、静穏な交通環境を図るとともに、交通事故の抑止を目的として、必要に応じてカラー舗装を用いること。

(ア) ゾーン30をはじめとする生活道路対策関連区域内の道路

(イ) 生活道路、通学路及びアーケード等が設置されている道路

(ウ) 公共施設や病院・児童遊園等の高齢者や子供が利用する施設等の周辺道路又はこれらに接続している道路

(エ) 上記以外の道路で、歩行者、自転車利用者等の保護のため、効果の認められる道路

イ 色

(ア) カラー舗装の色は、白又は黄色以外の単一色を基本とし、道路標示の視認性が確保できる色とすること。

(イ) 通学路における路側帯では原則として緑色系とすること。

ウ その他

(ア) 短区間（おおむね30メートル未満）のカラー舗装を行う場合は、ゾーンの入口及び交通規制の始点部に合わせること。

(イ) 舗装材質等については、歩行者等の滑り転倒防止に十分配慮した材質とすること。

(ウ) 原則として市区町村ごとに色を統一させること。

## 6 新たに法定外表示等を考案及び設置する場合の留意事項等

### (1) 留意事項

各都道府県警察が新たに法定外表示等を考案・設置しようとする場合及び道路管理者から新たな法定外表示等を設置したい旨の協議を受けた場合には、次の点に留意すること。

ア 歩行者及び車両等の運転者が一見してその意味するところが理解できるものであり、かつ、標識令等に基づく道路標識等の様式と類似の形態（図柄等）としないこと。

イ まちづくり計画等と整合性を図り、周辺環境と調和させること。

ウ 設置効果に持続性があるもので、かつ、歩行者及び車両等の運転者に過剰な刺激を与えるものとしなないこと。

エ 法定外表示等を行う場合は、車両等の通行の安全及び景観、騒音、振動等周辺環境に与える影響を十分検討し、表示材質等の選定を行うこと。

オ 設置の際には、地域住民、道路利用者等の意見を勘案すること。

カ 設置前に広報を十分に行い、地域住民、道路利用者等への周知を図ること。

### (2) 手続

各都道府県警察が新たに法定外表示等を設置する場合には、次の手続に従い、試験設置を行った上で、本設置を行うこと。ただし、「駐車禁止」や「右折禁止」等の交通規制の内容を確認的に表示する立看板を設置する場合を除く。

ア 設置場所や図柄等について警察庁交通局交通規制課長へ意見照会を行った上で試験設置を行うこと。

イ 試験設置の効果、反響等の確認及び分析を行うこと。

ウ イの結果を踏まえ、警察庁交通局交通規制課長と協議を行った上で本設置を行うこと。

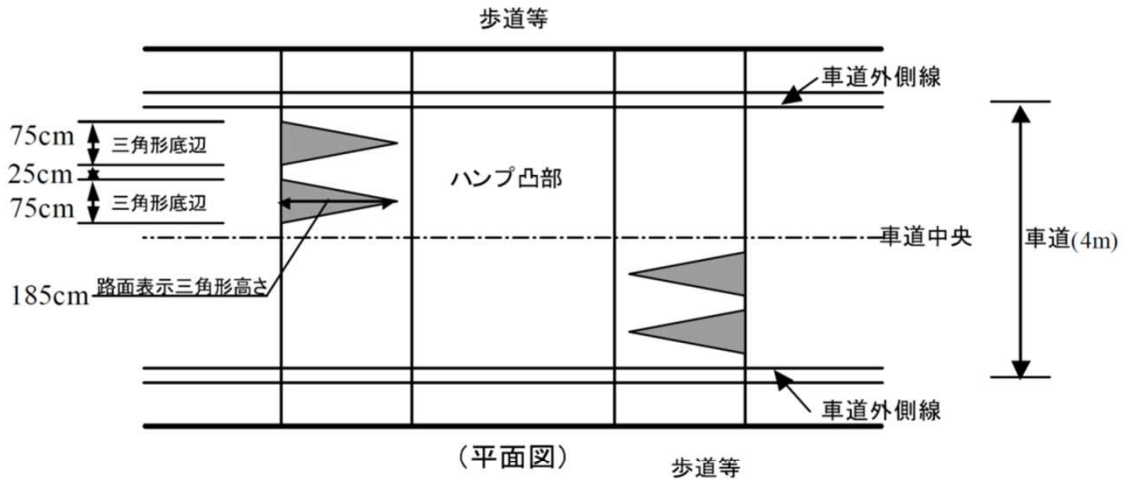
## 7 道路管理者との調整

法定外表示等の設置・管理等に当たっては、道路管理者との間で設置内容や設置主体等を含めて調整を図ること。

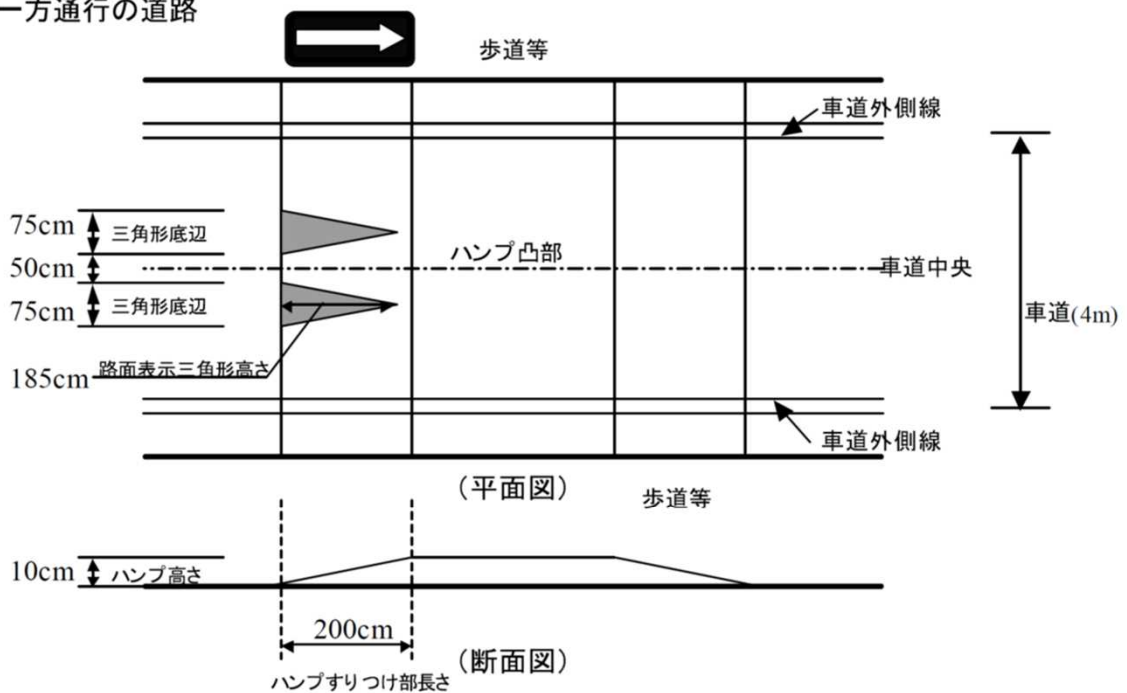
# 様式1

車道幅員4 m、ハンプすりつけ部2 mにおけるハンプ路面表示の例

○車道中央線がない相互通行の道路



○一方通行の道路



(注意)

◎三角形底辺は、おおむね75cmに設定する。

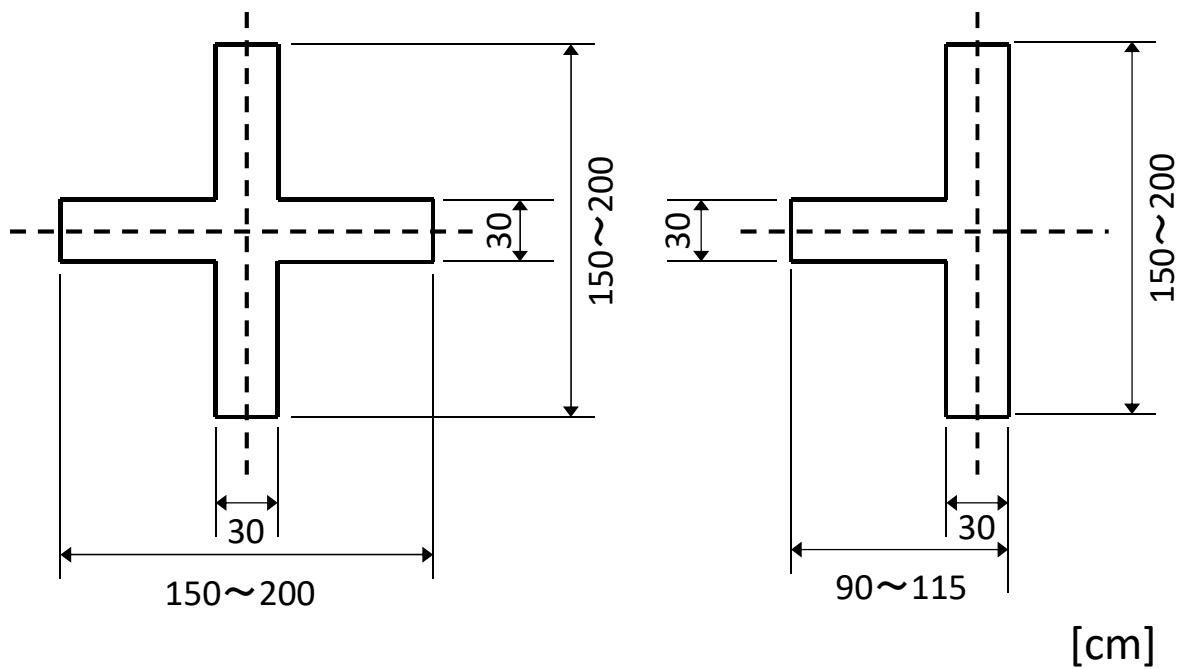
◎三角形高さは、おおむねハンプすりつけ部の盛り上がりはじめから頂点までの長さに若干の調整長さを引く。

◆ハンプ路面表示の三角形高さは、ハンプすりつけ部の長さにより異なる。

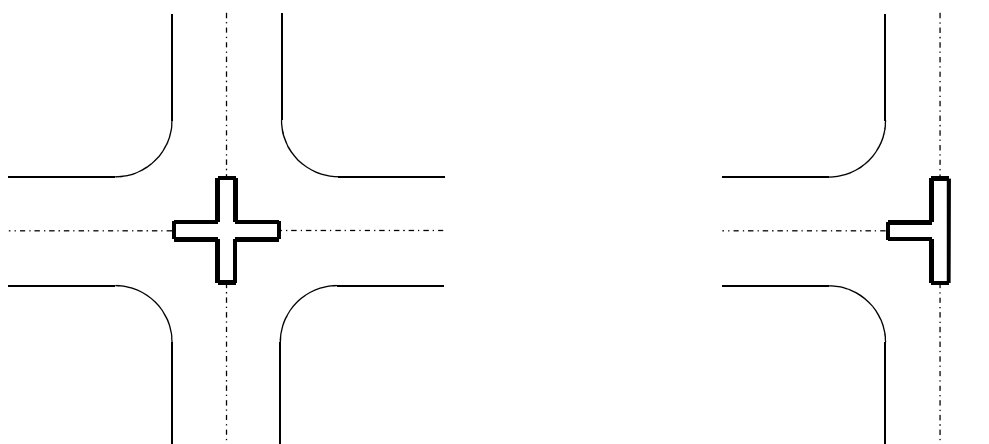
◆ハンプ路面表示の三角形の間隔は、車道幅員により異なる。

# 様式2

## 寸法図



## 位置図





# 様式3

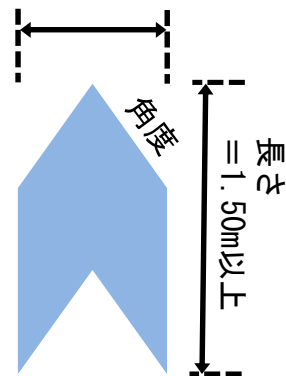
## 自転車のピクトグラム



## 矢羽根型路面表示

<標準形>

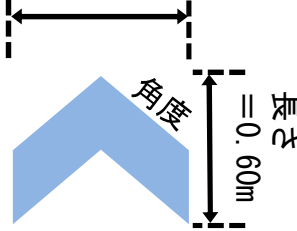
幅=0.75m以上



角度=1:1.6

道路幅員が狭く、歩行者を優先させる道路（生活道路等）では、必要に応じて、以下を採用

幅=0.75m

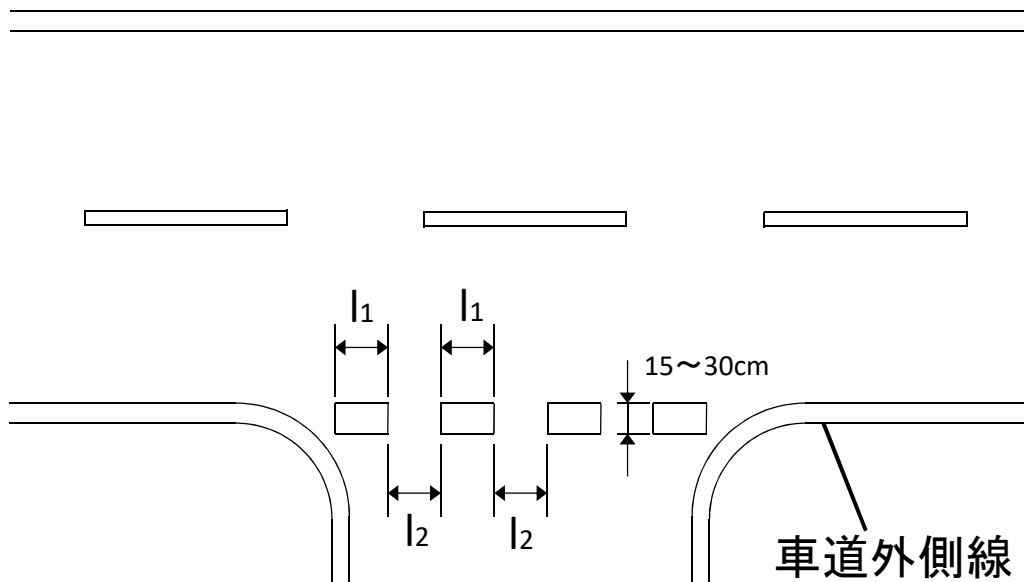


角度=1:0.8

## 路面表示の設置方法

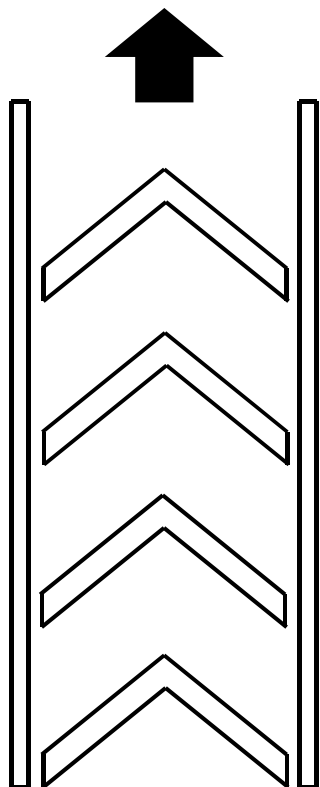
整備形態	【整備イメージ】			
自転車と自動車を混在通行とする道路(車道混在)	(1) 歩道のある道路における対策		(2) 歩道のない道路における対策	
	[路肩・停車帯内の対策]	[車線内の対策]	※矢羽根型路面表示は外側線の下に重複させることができる	[車線内の対策]

# 様式4

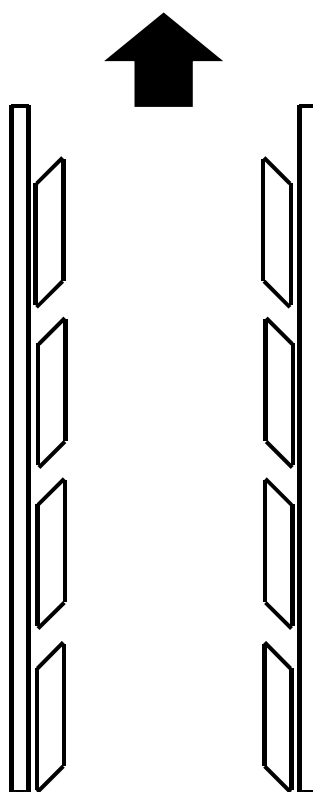


$$l_1=l_2=0.5 \sim 2.0\text{m}$$

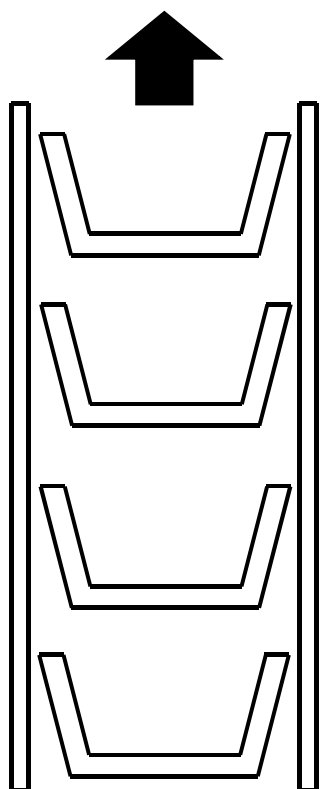
様式5



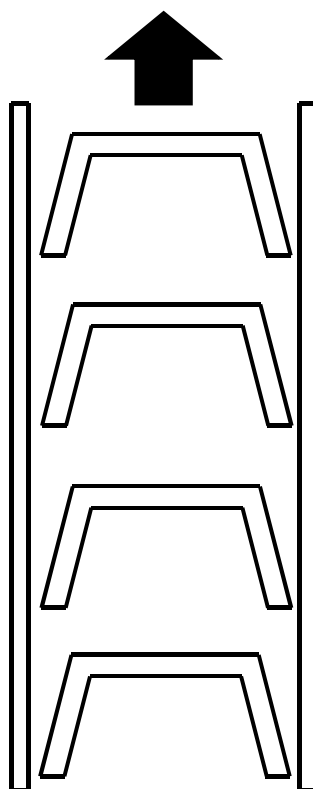
様式6



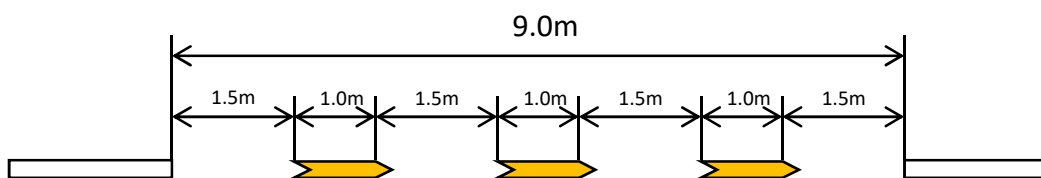
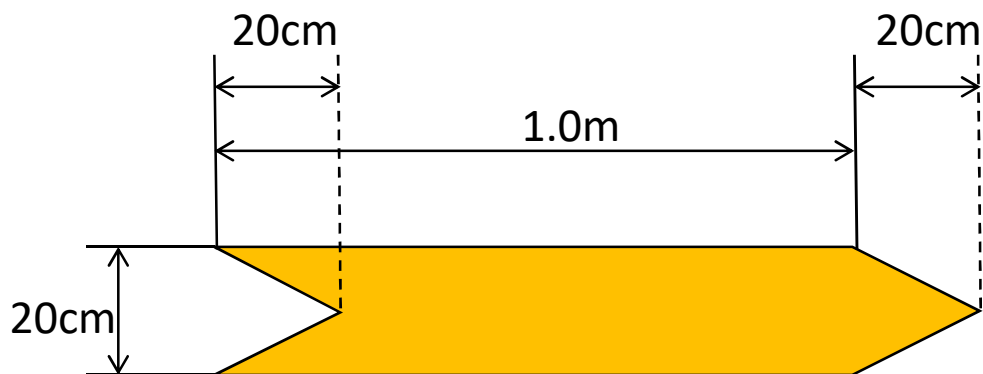
様式7



様式8



# 様式9



※車両通行帯境界線の間隔が9mの場合