

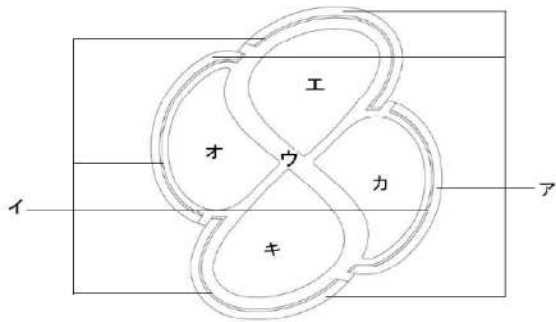
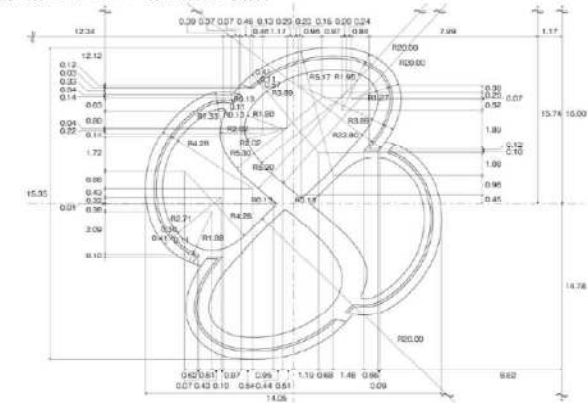
改正後

改正前

2 8 (略)	(技能試験) 第二十四条 自動車の運転に必要な技能についての免許試験（以下「技能試験」という。）は、次の表の上欄に掲げる免許の種類に応じ、それぞれ同表の下欄に掲げる項目について行うものとする。	(略)
	免許の種類 普通二輪免許	(略) 一～四 (略) 五 直線狭路コース及び連続進路転換コースの走行（総排気量については〇・一二五リットル以下、定格出力については一〇〇キロワット以下の原動機を有する普通自動二輪車（以下「小型二輪車」という。）に限り運転することができる普通二輪免許（以下「小型限定普通二輪免許」という。）については、連続進路転換コースの走行を除く。）

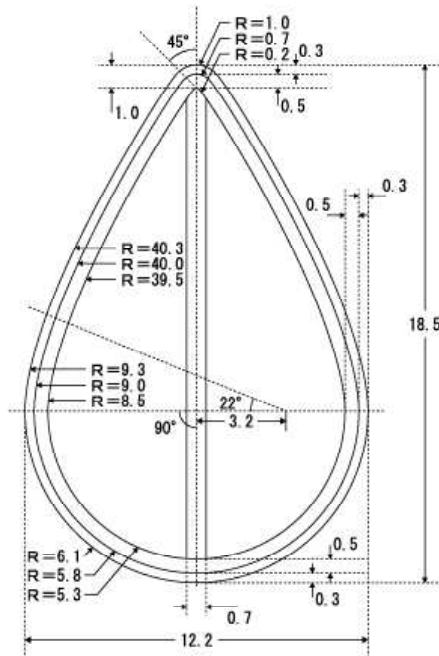
2 8 (略)	(技能試験) 第二十四条 自動車の運転に必要な技能についての免許試験（以下「技能試験」という。）は、次の表の上欄に掲げる免許の種類に応じ、それぞれ同表の下欄に掲げる項目について行うものとする。	(略)
	免許の種類 普通二輪免許	(略) 一～四 (略) 五 直線狭路コース及び連続進路転換コースの走行（総排気量〇・一二五リットル以下の普通自動二輪車（以下「小型二輪車」という。）に限り運転することができる普通二輪免許（以下「小型限定普通二輪免許」という。）については、連続進路転換コースの走行を除く。）

別記様式第五の二の二（第九条の七関係）



- 備考 1 アの部分の色彩は黒色、イの部分の色彩は水色、ウの部分の色彩は白色、エの部分の色彩は黄緑色、オの部分の色彩は橙色、カの部分の色彩は緑色、キの部分の色彩は黄色とする。
- 2 エ、オ、カ及びキの部分には反射材料を用いるものとする。
- 3 図示の長さの単位は、センチメートルとする。

別記様式第五の二の二（第九条の七関係）



- 備考 1 縁及び縦の帯の部分の色彩は白色、縁線の色彩は黒色、地の左の部分の色彩は橙色、地の右の部分の色彩は黄色とする。
- 2 地の部分には、反射材料を用いるものとする。
- 3 図示の長さの単位は、センチメートルとする。

別表第二(第十九条関係)

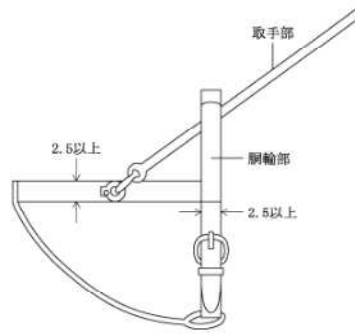
略語	意	味
(略)	(略)	(略)
小型二輪	総排気量については〇・一二五リットル以下、定格出力については一・〇〇キロワット以下の原動機を有する普通自動車	総排気量については〇・〇五リットル以下、定格出力については〇・六〇キロワット以下の原動機を有する普通自動車
(略)	(略)	(略)
ミニカー	(略)	(略)
(略)	(略)	(略)

別表第二(第十九条関係)

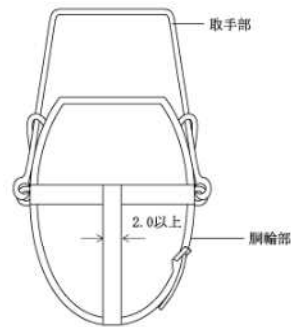
略語	意	味
(略)	(略)	(略)
小型二輪	総排気量〇・一二五リットル以下の普通自動車	総排気量〇・〇五リットル以下又は定格出力〇・六〇キロワット以下の原動機を有する普通自動車
(略)	(略)	(略)
ミニカー	(略)	(略)
(略)	(略)	(略)

別図（第五条の二関係）

側面図



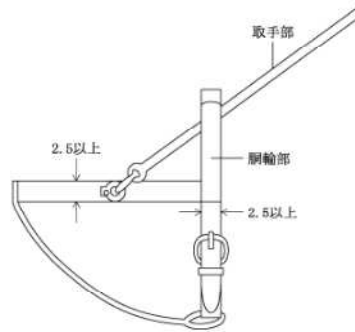
正面図



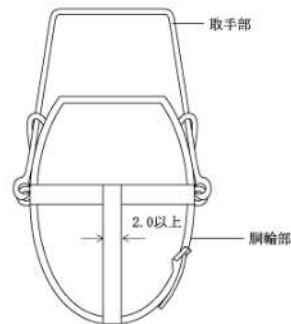
- 備考 1 取手部については、目が見えない者（目が見えない者に準ずる者を含む。）が把持する部分（盲導犬の使用時において、当該者が確実に把持することができ、かつ、取手部から容易に外れない構造のものに限る。）を更に別に取り付けことができる。
- 2 胴輪部のうち盲導犬の両前肢の間を通す部分については、備えないことができる。
- 3 図示の長さの単位は、センチメートルとする。

別図（第五条の二関係）

側面図



正面図



- 備考 図示の長さの単位は、センチメートルとする。