

内閣府

○ 令第 号

国土交通省

道路法（昭和二十七年法律第百八十号）第四十五条第二項及び道路交通法（昭和三十五年法律第百五号）第四条第五項の規定に基づき、道路標識、区画線及び道路標示に関する命令の一部を改正する命令を次のように定める。

令和 年 月 日

内閣総理大臣 岸田 文雄

国土交通大臣 斉藤 鉄夫

道路標識、区画線及び道路標示に関する命令の一部を改正する命令

総理府

道路標識、区画線及び道路標示に関する命令（昭和三十五年 令第三号）の一部を次のように改正す

建設省

る。

次の表により、改正前欄に掲げる規定の傍線を付し又は破線で囲んだ部分をこれに順次対応する改正後欄

に掲げる規定の傍線を付し又は破線で囲んだ部分のように改め、改正前欄及び改正後欄に対応して掲げるその標記部分に二重傍線を付した規定（以下「対象規定」という。）は、改正前欄に掲げる対象規定を改正後欄に掲げる対象規定として移動し、改正後欄に掲げる対象規定で改正前欄にこれに対応するものを掲げていないものは、これを加える。

改正後	改正前
<p>(設置者の区分)</p> <p>第四条 「略」</p> <p>2 道路標識のうち、次に掲げるものは、都道府県公安委員会（以下「公安委員会」という。）が設置するものとする。</p> <p>一 規制標識のうち、「大型貨物自動車等通行止め」、「特定の最大積載量以上の貨物自動車等通行止め」、「大型乗用自動車等通行止め」、「二輪の自動車・一般原動機付自転車通行止め」、「自転車以外の軽車両通行止め」、「特定小型原動機付自転車・自転車通行止め」、「大型自動二輪車及び普通自動二輪車二人乗り通行禁止」、「車両横断禁止」、「転回禁止」、「追越しのための右側部分はみ出し通行禁止」、「追越し禁止」、「駐車禁止」、「駐車余地」、「時間制限駐車区間」、「最高速度」、「特定の種類の車両の最高速度」、「最低速度」、「車両両通行区分」、「特定の種類の車両の通行区分」、「牽引自動車の高速自動車国道通行区分」、「専用通行帯」、「普通自転車専用通行帯」、「路線バス等優先通行帯」、「牽引自動車の自動車専用道路第一通行帯通行指定区間」、「進行方向別通行区分」、「一般原動機付自転車の右折方法（二段階）」、「一般原動機付自転車の右折方法（小回り）」、「環状の交差点における右回り通行」、「平行駐車」、「直角駐車」、「斜め駐車」、「警笛鳴らせ」、「警笛区間」、</p>	<p>(設置者の区分)</p> <p>第四条 「同上」</p> <p>2 道路標識のうち、次に掲げるものは、都道府県公安委員会（以下「公安委員会」という。）が設置するものとする。</p> <p>一 規制標識のうち、「大型貨物自動車等通行止め」、「特定の最大積載量以上の貨物自動車等通行止め」、「大型乗用自動車等通行止め」、「二輪の自動車・原動機付自転車通行止め」、「自転車以外の軽車両通行止め」、「自動二輪車通行止め」、「大型自動二輪車及び普通自動二輪車二人乗り通行禁止」、「車両横断禁止」、「転回禁止」、「追越しのための右側部分はみ出し通行禁止」、「追越し禁止」、「駐車禁止」、「駐車余地」、「時間制限駐車区間」、「最高速度」、「特定の種類の車両の最高速度」、「最低速度」、「車両両通行区分」、「特定の種類の車両の通行区分」、「牽引自動車の高速自動車国道通行区分」、「専用通行帯」、「普通自転車専用通行帯」、「路線バス等優先通行帯」、「牽引自動車の自動車専用道路第一通行帯通行指定区間」、「進行方向別通行区分」、「原動機付自転車の右折方法（二段階）」、「原動機付自転車の右折方法（小回り）」、「環状の交差点における右回り通行」、「平行駐車」、「直角駐車」、「斜め駐車」、「警笛鳴らせ」、「警笛区間」、「前方優先道路」、「一時停止」、「歩</p>

「前方優先道路」、「一時停止」、「歩行者等通行止め」及び「歩行者等横断禁止」を表示するもの並びに道路法の道路以外の道路に設置する「重量制限」及び「高さ制限」を表示するもの

二 「略」

3 「略」

別表第一（第二条関係）

案内標識

「略」

警戒標識

「略」

規制標識

種	類	番号	表示する意味	設置場所
「略」				
		(307)	交通法第八条第一項の道路標識により、二輪の自動車及び一般原動機付自転車（交通法第十八条第一項に規定する一般原動機付自転車をいう。以下同じ。）の通行を禁止すること。	二輪の自動車及び一般原動機付自転車の通行を禁止する区域、道路の区間若しくは場所の前面又は区域、道路の区間若しくは場所の必要な地点における左側の路端

行者等通行止め」及び「歩行者等横断禁止」を表示するもの並びに道路法の道路以外の道路に設置する「重量制限」及び「高さ制限」を表示するもの

二 「同上」

3 「同上」

別表第一（第二条関係）

案内標識

「同上」

警戒標識

「同上」

規制標識

種	類	番号	表示する意味	設置場所
「同上」				
		(307)	交通法第八条第一項の道路標識により、二輪の自動車及び原動機付自転車の通行を禁止すること。	二輪の自動車及び原動機付自転車の通行を禁止する区域、道路の区間若しくは場所の前面又は区域、道路の区間若しくは場所の必要な地点における左側の路端

専用 車・自転車 動機付自転 特定小型原	(325の2)	交通法第八条第一項の道路標識により、特定小型原動機付自転車及び自転車（これらの車両で交通法	自転車道であること	。	自転車道であること	自転車道の前面又は自転車道内の必要な地点	自転車専用道路の入口その他必要な場所の路端	特定小型原動機付自転車及び自転車以外の車両及び歩行者等の通行を禁止する道路の区間	〔略〕	特定小型原動機付自転車・自転車通行止め	(309)	交通法第八条第一項の道路標識により、特定小型原動機付自転車（交通法第十七条第三項に規定する特定小型原動機付自転車をいう。以下同じ。）及び自転車の通行を禁止すること	特定小型原動機付自転車の通行を禁止する道路の区間若しくは場所の前面又は道路の区間若しくは場所内の必要な地点における左側の路端	〔略〕						
															交通法第八条第一項の道路標識により、特定小型原動機付自転車及び自転車（これらの車両で交通法	自転車道であること	。	自転車道の前面又は自転車道内の必要な地点	自転車専用道路の入口その他必要な場所の路端	特定小型原動機付自転車及び自転車以外の車両及び歩行者等の通行を禁止する道路の区間
															交通法第八条第一項の道路標識により、特定小型原動機付自転車及び自転車（これらの車両で交通法	自転車道であること	。	自転車道の前面又は自転車道内の必要な地点	自転車専用道路の入口その他必要な場所の路端	特定小型原動機付自転車及び自転車以外の車両及び歩行者等の通行を禁止する道路の区間

自転車専用	(325の2)	交通法第八条第一項の道路標識により、普通自転車（交通法第六十三条の三に規定するものをいう。	自転車道であること	。	自転車道の前面又は自転車道内の必要な地点	自転車専用道路の入口その他必要な場所の路端	普通自転車以外の車両及び歩行者等の通行を禁止する道路の区間若しくは場所の前面又は	〔同上〕	自転車通行止め	(309)	交通法第八条第一項の道路標識により、自転車の通行を禁止すること。	自転車の通行を禁止する道路の区間若しくは場所の前面又は道路の区間若しくは場所内の必要な地点における左側の路端	〔同上〕						
														交通法第八条第一項の道路標識により、普通自転車（交通法第六十三条の三に規定するものをいう。	自転車道であること	。	自転車道の前面又は自転車道内の必要な地点	自転車専用道路の入口その他必要な場所の路端	普通自転車以外の車両及び歩行者等の通行を禁止する道路の区間若しくは場所の前面又は
														交通法第八条第一項の道路標識により、普通自転車（交通法第六十三条の三に規定するものをいう。	自転車道であること	。	自転車道の前面又は自転車道内の必要な地点	自転車専用道路の入口その他必要な場所の路端	普通自転車以外の車両及び歩行者等の通行を禁止する道路の区間若しくは場所の前面又は

<p>者等専用 等及び歩行 普通自転車</p>		
(325の3)		
<p>の道路標識により、 条の四第一項第一号 第一項及び第六十三 交通法第十七条の二</p>	<p>の道路標識により、 特定小型原動機付自 転車及び自転車以外 の車両の通行を禁止 すること。</p>	<p>第十七条第三項の規 定により自転車道を 通行してはならない ものを除く。以下こ の項及び次項におい て同じ。)以外の車 両及び歩行者等の通 行を禁止すること。</p>
<p>通行することがで 通自転車が歩道を 機付自転車及び普 特例特定小型原動</p>	<p>を禁止する道路の 区間若しくは場所 の前面又は道路の 区間若しくは場所 内の必要な地点</p>	<p>若しくは場所の前 面又は道路の区間 若しくは場所内の 必要な地点</p>
<p>用 歩行者等専 自転車及び</p>		
(325の3)		
<p>自転車が歩道を通行 路標識により、普通 四第一項第一号の道 交通法第六十三条の</p>	<p>普通自転車以外の車 両の通行を禁止す ること。</p>	<p>以下同じ。)以外の 車両及び歩行者等 の通行を禁止するこ と。</p>
<p>道路の区間の前面 できることとする を通行することが 普通自転車が歩道</p>	<p>普通自転車以外の 車両の通行を禁止 する道路の区間若 しくは場所の前面 又は道路の区間若 しくは場所内の必 要な地点</p>	<p>道路の区間若しく は場所内の必要な 地点</p>

<p>動機付自転車 特定小型原</p>	<p>〔略〕</p>	
<p>—A・B)</p>		
<p>道路法第四十六条第一項の規定に基づき、標示板の矢印が示す方向の反対方向にする特定小型原動機付自転車及び自転車の通行を禁止すること。</p>		<p>特例特定小型原動機付自転車（交通法第十七条の二第一項に規定する特例特定小型原動機付自転車をいう。以下同じ。）及び普通自転車（交通法第六十三条の三に規定する普通自転車をいう。以下同じ。）が歩道を通行することができることとする。</p>
<p>一定の方向にする特定小型原動機付自転車及び自転車の通行を禁止する歩道、自転車道又は自転車歩行者道の区間の入口及び歩道、自転車道又は自転車歩行者道の区間内の必要な</p>		<p>きることとする道路の区間の前面又は道路の区間内の必要な地点</p>
<p>自転車一方</p>	<p>〔同上〕</p>	
<p>—A・B)</p>		
<p>道路法第四十六条第一項の規定に基づき、標示板の矢印が示す方向の反対方向にする自転車の通行を禁止すること。</p>		<p>することができることとする。</p>
<p>一定の方向にする自転車の通行を禁止する歩道、自転車道又は自転車歩行者道の区間の入口及び歩道、自転車道又は自転車歩行者道の区間内の必要な地点における路端</p>		<p>又は道路の区間内の必要な地点</p>

<p>専用通行帯</p>	<p>〔略〕</p>	<p>車・自転車 一方通行</p>
<p>(327の4)</p>		<p>(326の2)</p>
<p>ある場合にあっては 車両が普通自転車 の車両（当該特定 の車両を指定し、 かつ、他の車両 が普通自転車であ る場合にあっては</p>	<p>交通法第二十条第 二項の道路標識に よ、車両通行帯の 設けられた道路に おいて、特定の車 両が通行しなければ ならない車両通行 帯（以下この項に おいて「専用通行 帯」という。）を 指定し、かつ、他 の車両（当該特定 の車両が普通自転 車である場合にあ つては</p>	<p>交通法第八条第一 項の道路標識によ り、標示板の矢印 が示す方向の反対 方向にする特定小 型原動機付自転車 及び自転車の通行 を禁止すること。</p>
<p>の必要な地点</p>	<p>専用通行帯の前面 及び専用通行帯内 の必要な地点</p>	<p>地点における路端 一定の方向にする 特定小型原動機付 自転車及び自転 車の通行を禁止す る歩道又は自転車 道の区間の入口及 び歩道又は自転車 道の区間の必要な 地点における路端</p>
<p>専用通行帯</p>	<p>〔同上〕</p>	<p>通行</p>
<p>(327の4)</p>		<p>(326の2)</p>
<p>ある場合にあっては 車両が普通自転車 の車両（当該特定 の車両を指定し、 かつ、他の車両 が普通自転車であ る場合にあっては</p>	<p>交通法第二十条第 二項の道路標識に よ、車両通行帯の 設けられた道路に おいて、特定の車 両が通行しなければ ならない車両通行 帯（以下この項に おいて「専用通行 帯」という。）を 指定し、かつ、他 の車両（当該特定 の車両が普通自転 車である場合にあ つては</p>	<p>交通法第八条第一 項の道路標識によ り、標示板の矢印 が示す方向の反対 方向にする自 転車の通行を禁 止すること。</p>
<p>の必要な地点</p>	<p>専用通行帯の前面 及び専用通行帯内 の必要な地点</p>	<p>一定の方向にする 自転車の通行を禁 止する歩道又は自 転車道の区間の入 口及び歩道又は自 転車道の区間の 必要な地点にお ける路端</p>

<p>普通自転車 専用通行帯</p>	
<p>(327の4の2)</p>	
<p>、かつ、<u>特定小型原</u>、<u>普通自転車専用通行帯</u>という。)を指定し、</p>	<p>特定小型原動機付自転車及び軽車両を除き、当該特定の車両が普通自転車以外の車両である場合にあっては小型特殊自動車、原動機付自転車及び軽車両を除く。が通行しなければならぬ車両通行帯として専用通行帯以外の車両通行帯を指定すること。</p>
<p>端 普通自転車専用通行帯の前面及び普通自転車専用通行帯内の必要な地点における左側の路</p>	
<p>普通自転車 専用通行帯</p>	
<p>(327の4の2)</p>	
<p>、かつ、<u>軽車両</u>以外、<u>普通自転車専用通行帯</u>という。)を指定し、</p>	<p>軽車両を除き、当該特定の車両が普通自転車以外の車両である場合にあっては小型特殊自動車、原動機付自転車及び軽車両を除く。が通行しなければならぬ車両通行帯として専用通行帯以外の車両通行帯を指定すること。</p>
<p>端 普通自転車専用通行帯の前面及び普通自転車専用通行帯内の必要な地点における左側の路</p>	

<p>進行方向別 通行区分</p>	<p>〔略〕</p>	
<p>(327の7-A～D)</p>		
<p>交通法第三十五条第一項の道路標識により、車両通行帯の設けられた道路において、車両（特定小型原動機付自転車、軽車両及び右折につき一般原動機付自転車）が交通法第三十四条第五項本文の規定によることとされる交差点において左折又は右折をする一般原動機付自転車を除く。以下この項において同じ。）が交差点</p>		<p>動機付自転車及び軽車両以外の車両が通行しなければならぬい車両通行帯として普通自転車専用通行帯以外の車両通行帯を指定すること。</p>
<p>車両が交差点で進行する方向に関する通行の区分を指定する道路の区間の前面及び道路の区間内の必要な地点</p>		

<p>進行方向別 通行区分</p>	<p>〔同上〕</p>	
<p>(327の7-A～D)</p>		
<p>交通法第三十五条第一項の道路標識により、車両通行帯の設けられた道路において、車両（軽車両及び右折につき原動機付自転車）が交通法第三十四条第五項本文の規定によることとされる交差点において左折又は右折をする原動機付自転車を除く。以下この項において同じ。）が交差点で進行する方向に関する通行の区分</p>		<p>の車両が通行しなければならぬい車両通行帯として普通自転車専用通行帯以外の車両通行帯を指定すること。</p>
<p>車両が交差点で進行する方向に関する通行の区分を指定する道路の区間の前面及び道路の区間内の必要な地点</p>		

<p>一般原動機 付自転車の 右折方法 (小回り)</p>	<p>一般原動機 付自転車の 右折方法 (二段階)</p>	
(327の9)	(327の8)	
<p>交通法第三十四条第五項ただし書の道路標識により、交通整理の行われている交差点における一般原動機付自転車の右折につきあらかじめ道路の中央又は右側端に寄るべきことを指</p>	<p>で進行する方向に関する通行の区分を指定すること。</p> <p>交通法第三十四条第五項本文の道路標識により、交通整理の行われている交差点における一般原動機付自転車の右折につき交差点の側端に沿って通行すべきことを指定すること。</p>	
<p>交通整理の行われている交差点における一般原動機付自転車の右折につきあらかじめ道路の中央又は右側端に寄るべきことを指定する道路の区間又は場所の前面</p>	<p>交通整理の行われている交差点における一般原動機付自転車の右折につき交差点の側端に沿って通行すべきことを指定する道路の区間又は場所の前面及び道路の区間又は場所内の必要な地点における左側の路端</p>	
<p>原動機付自転車の右折方法 (小回り)</p>	<p>原動機付自転車の右折方法 (二段階)</p>	
(327の9)	(327の8)	
<p>交通法第三十四条第五項ただし書の道路標識により、交通整理の行われている交差点における原動機付自転車の右折につきあらかじめ道路の中央又は右側端に寄るべきことを指定す</p>	<p>を指定すること。</p> <p>交通法第三十四条第五項本文の道路標識により、交通整理の行われている交差点における原動機付自転車の右折につき交差点の側端に沿って通行すべきことを指定する道路の区間又は場所の前面及び道路の区間又は場所内の必要な地点における左側の路端</p>	
<p>交通整理の行われている交差点における原動機付自転車の右折につきあらかじめ道路の中央又は右側端に寄るべきことを指定する道路の区間又は場所の前面及び</p>	<p>交通整理の行われている交差点における原動機付自転車の右折につき交差点の側端に沿って通行すべきことを指定する道路の区間又は場所の前面及び道路の区間又は場所内の必要な地点における左側の路端</p>	

		定すること。	及び道路の区間又は場所内の必要な地点における左側の路端
[略]	指示標識	補助標識	備考
[一・二 略]	三 車両の種類 (503—A)	<p>は、当該補助標識のうち、普通自転車が本標識が表示する交通の規制の対象となる車両であることを示しているものについては特定小型原動機付自転車も当該本標識が表示する交通の規制の対象となる車両であることを示すものとし、普通自転車が本標識が表示する交通の規制の対象となる車両でないことを示しているものについては特定小型原動機付自転車も当該本標識が表示する交通の規制の対象となる車両でないことを示すものとする。ただし、特定小型原動機付自転車が本標識が表示する交通の規制の対象となるかどうかを別に示しているものについては、この限りでない。</p>	

		ること。	道路の区間又は場所内の必要な地点における左側の路端
[同上]	指示標識	補助標識	備考
[一・二 同上]	「加える。」		

別表第二（第三条関係）

案内標識

〔略〕

警戒標識

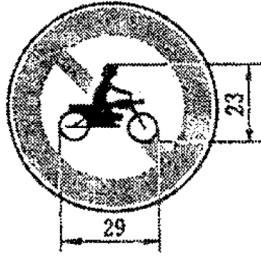
〔略〕

規制標識

〔略〕

二輪の自動車・一般原動機付自転車通行止め

(307)



〔略〕

特定小型原動機付自転車・自転車通行止め

(309)

別表第二（第三条関係）

案内標識

〔同上〕

警戒標識

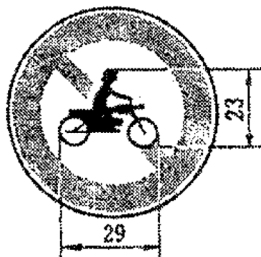
〔同上〕

規制標識

〔同上〕

二輪の自動車・原動機付自転車通行止め

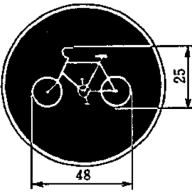
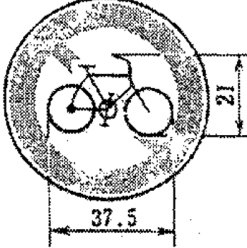
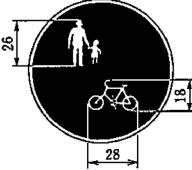
(307)

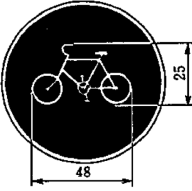
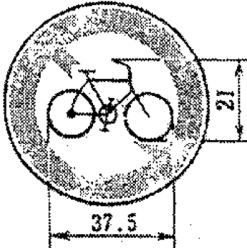
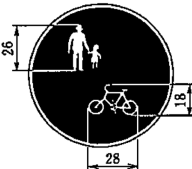


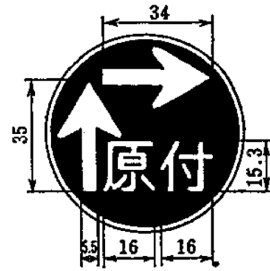
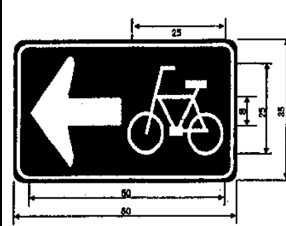
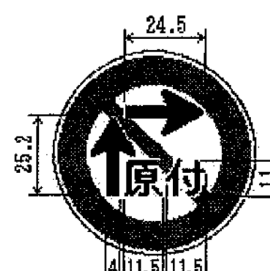
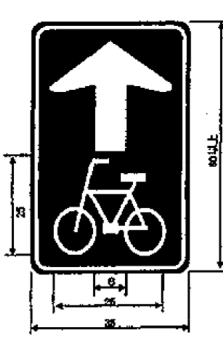
〔同上〕

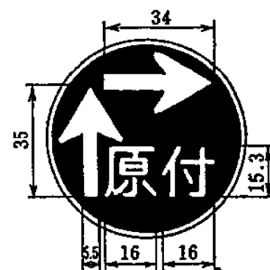
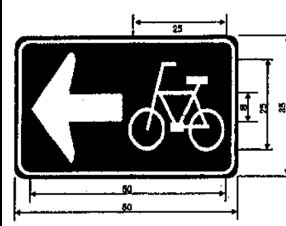
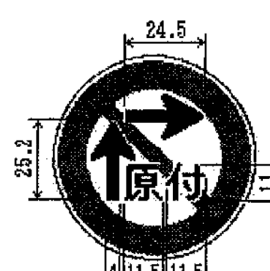
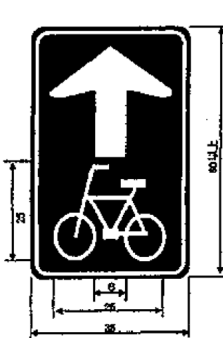
自転車通行止め

(309)

<p>特定小型原動機付自転車・自転車一方通行</p> <p>(326の2-A)</p>	<p>[略]</p>		<p>特定小型原動機付自転車・自転車専用</p> <p>(325の2)</p>	<p>[略]</p> 
<p>特定小型原動機付自転車・自転車一方通行</p> <p>(326の2-B)</p>			<p>普通自転車等及び歩行者等専用</p> <p>(325の3)</p>	

<p>自転車一方通行</p> <p>(326の2-A)</p>	<p>[同上]</p>		<p>自転車専用</p> <p>(325の2)</p>	<p>[同上]</p> 
<p>自転車一方通行</p> <p>(326の2-B)</p>			<p>自転車及び歩行者等専用</p> <p>(325の3)</p>	

備考 一 本標識板（本標識の標示板をいう。） (一) 表示	補助標識 [略]	指示標識 [略]		一般原動機付自転車の右折方法（二段階） (327の 8)	[略]	
	補助標識 [略]	指示標識 [略]		一般原動機付自転車の右折方法（小回り） (327の 9)	[略]	

備考 一 本標識板（本標識の標示板をいう。） (一) 表示	補助標識 [同上]	指示標識 [同上]		原動機付自転車の右折方法（二段階） (327の 8)	[同上]	
	補助標識 [同上]	指示標識 [同上]		原動機付自転車の右折方法（小回り） (327の 9)	[同上]	

〔1〕32 略〕

33 「車両（組合せ）通行止め」を表示する規制標識の標識板の記号は、「二輪の自動車以外の自動車通行止め」、「大型貨物自動車等通行止め」、「大型乗用自動車等通行止め」、「二輪の自動車・一般原動機付自転車通行止め」、「自転車以外の軽車両通行止め」及び「特定小型原動機付自転車・自転車通行止め」を表示する規制標識に係る図示の記号を用いるものとし、その記号は当該規制標識が表示する通行の禁止に係る種類の車両を表示するものとする。

〔34〕36 略〕

37 「普通自転車等及び歩行者等専用」、「特定小型原動

機付自転車・自転車一方通行（2）
（326の2—A）

「直角駐車」及び「斜め駐車」を表示する規制標識並びに「横断歩道」、「自転車横断帯」及び「横断歩道・自転車横断帯」を表示する指示標識の標識板については、特に必要がある場合においては、当該標識板の記号の鏡像である記号を用いることができる。

〔1〕32 同上〕

33 「車両（組合せ）通行止め」を表示する規制標識の標識板の記号は、「二輪の自動車以外の自動車通行止め」、「大型貨物自動車等通行止め」、「大型乗用自動車等通行止め」、「二輪の自動車・原動機付自転車通行止め」、「自転車以外の軽車両通行止め」及び「自転車通行止め」を表示する規制標識に係る図示の記号を用いるものとし、その記号は当該規制標識が表示する通行の禁止に係る種類の車両を表示するものとする。

〔34〕36 同上〕

37 「自転車及び歩行者等専用」、「自転車一方通行（2）

（326の2—A）

）」、「平行駐車」、「直角駐車」及び「斜め駐車」を表示する規制標識並びに「横断歩道」、「自転車横断帯」及び「横断歩道・自転車横断帯」を表示する指示標識の標識板については、特に必要がある場合においては、当該標識板の記号の鏡像である記号を用いることができる。

〔38〕 42 略

(二) 「略」

(三) 色彩

〔1・2 略〕

3 規制標識

(1) 「通行止め」、「車両通行止め」、「二輪の自動車以外の自動車通行止め」、「大型貨物自動車等通行止め」、「特定の最大積載量以上の貨物自動車等通行止め」、「大型乗用自動車等通行止め」、「二輪の自動車・一般原動機付自転車通行止め」、「自転車以外の軽車両通行止め」、「特定小型原動機付自転車・自転車通行止め」、「車両（組合せ）通行止め」、「大型自動二輪車及び普通自動二輪車二人乗り通行禁止」、「車両横断禁止」、「転回禁止」、「追越しのための右側部分はみ出し通行禁止」、「追越し禁止」、「危険物積載車両通行止め」、「重量制限」、「高さ制限」、「最大幅」、「最高速度」、「特定の種類の車両の最高速度」、「最低速度」、「一般原動機付自転車の右折方法（小回り）」、「歩行者等通行止め」及び「歩行者等横断禁止」を表示するものについては、文字及び記号を青色、斜めの帯及び枠を赤色、縁及び地を白色とする。ただし、「最高速度」、「特定の種類の車両の最高速度」及び「最低速度」を表示するものについては、これを灯火により表示する場合において

〔38〕 42 同上

(二) 「同上」

(三) 色彩

〔1・2 同上〕

3 規制標識

(1) 「通行止め」、「車両通行止め」、「二輪の自動車以外の自動車通行止め」、「大型貨物自動車等通行止め」、「特定の最大積載量以上の貨物自動車等通行止め」、「大型乗用自動車等通行止め」、「二輪の自動車・原動機付自転車通行止め」、「自転車以外の軽車両通行止め」、「自転車通行止め」、「車両（組合せ）通行止め」、「大型自動二輪車及び普通自動二輪車二人乗り通行禁止」、「車両横断禁止」、「転回禁止」、「追越しのための右側部分はみ出し通行禁止」、「追越し禁止」、「危険物積載車両通行止め」、「重量制限」、「高さ制限」、「最大幅」、「最高速度」、「特定の種類の車両の最高速度」、「最低速度」、「原動機付自転車の右折方法（小回り）」、「歩行者等通行止め」及び「歩行者等横断禁止」を表示するものについては、文字及び記号を青色、斜めの帯及び枠を赤色、縁及び地を白色とする。ただし、「最高速度」、「特定の種類の車両の最高速度」及び「最低速度」を表示するものについては、これを灯火により表示する場合においては、文字及び記号を白色又は黄色、

は、文字及び記号を白色又は黄色、地を黒色とするこ
とができる。

(2) 「略」

(3) 「タイヤチェーンを取り付けていない車両通行止め
」、「指定方向外進行禁止」、「時間制限駐車区間」
、「自動車専用」、「特定小型原動機付自転車・自転
車専用」、「普通自転車等及び歩行者等専用」、「歩
行者等専用」、「許可車両専用」、「許可車両（組合
せ）専用」、「広域災害応急対策車両専用」、「特定
の種類の車両の通行区分」、「牽引自動車の高速自動
車国道通行区分」、「専用通行帯」、「普通自転車専
用通行帯」、「路線バス等優先通行帯」、「牽引自動
車の自動車専用道路第一通行帯通行指定区間」、「進
行方向別通行区分」、「一般原動機付自転車の右折方
法（二段階）」、「環状の交差点における右回り通行
」、「平行駐車」、「直角駐車」、「斜め駐車」、「
警笛鳴らせ」及び「警笛区間」を表示するものについ
ては、文字、記号及び縁を白色、地を青色とする。

(4) 「一方通行」及び「特定小型原動機付自転車・自転
車一方通行」を表示するものについては、記号及び縁
線を白色、縁及び地を青色とする。

(5) (8) 略

4 「略」

(四)

地を黒色とすることができる。

(2) 「同上」

(3) 「タイヤチェーンを取り付けていない車両通行止め
」、「指定方向外進行禁止」、「時間制限駐車区間」
、「自動車専用」、「自転車専用」、「自転車及び歩
行者等専用」、「歩行者等専用」、「許可車両専用」
、「許可車両（組合せ）専用」、「広域災害応急対策
車両専用」、「特定の種類の車両の通行区分」、「牽
引自動車の高速自動車国道通行区分」、「専用通行帯
」、「普通自転車専用通行帯」、「路線バス等優先通
行帯」、「牽引自動車の自動車専用道路第一通行帯通
行指定区間」、「進行方向別通行区分」、「原動機付
自転車の右折方法（二段階）」、「環状の交差点にお
ける右回り通行」、「平行駐車」、「直角駐車」、「
斜め駐車」、「警笛鳴らせ」及び「警笛区間」を表示
するものについては、文字、記号及び縁を白色、地を
青色とする。

(4) 「一方通行」及び「自転車一方通行」を表示するも
のについては、記号及び縁線を白色、縁及び地を青色
とする。

(5) (8) 同上

4 「同上」

(四)

(五) 文字等の大きさ等

〔1〕7 略〕

8 縁、縁線及び区分線の太さは、次の寸法を基準とする。

〔(1)・(2) 略〕

(3) 規制標識

縁は十五ミリメートルとし、縁線は「一時停止」及び「車両通行区分」を表示するものについては十五ミリメートル、「一方通行」及び「特定小型原動機付自転車・自転車一方通行」を表示するものについては十二ミリメートルとする。

(4) 〔略〕

(六) 車両の種類略称

規制標識に車両の種類を記載するときは、次の表の上欄に掲げる車両について、それぞれ同表の下欄に掲げる略称を用いることができる。

車 両 の 種 類	略 称
〔略〕	
一般原動機付自転車	原付
特定小型原動機付自転車	特定原付
特例特定小型原動機付自転車	特例特定原付
二輪の自動車及び一般原動機付自転車	二輪

(五) 文字等の大きさ等

〔1〕7 同上〕

8 縁、縁線及び区分線の太さは、次の寸法を基準とする。

〔(1)・(2) 同上〕

(3) 規制標識

縁は十五ミリメートルとし、縁線は「一時停止」及び「車両通行区分」を表示するものについては十五ミリメートル、「一方通行」及び「自転車一方通行」を表示するものについては十二ミリメートルとする。

(4) 〔同上〕

(六) 車両の種類略称

規制標識に車両の種類を記載するときは、次の表の上欄に掲げる車両について、それぞれ同表の下欄に掲げる略称を用いることができる。

車 両 の 種 類	略 称
〔同上〕	
原動機付自転車	原付
二輪の自動車及び原動機付自転車	二輪

道路交通法施行規則第二十四条第一項に規定する小型二輪車及び一般原動機付自転車	小二輪
〔略〕	

二 補助標識板（補助標識の標示板をいう。）

(一) 表示

〔1〕3 略〕

4 「車両の種類（一）B）(503)」を表示する補助標識の標示板の

記号は、「二輪の自動車以外の自動車通行止め」、「大型貨物自動車等通行止め」、「大型乗用自動車等通行止め」、「二輪の自動車・一般原動機付自転車通行止め」、「自転車以外の軽車両通行止め」及び「特定小型原動機付自転車・自転車通行止め」を表示する規制標識に係る図示の記号（当該記号の鏡像である記号を含む。）を用いるものとし、その記号は当該規制標識が表示する通行の禁止に係る種類の車両を表示するものとする。

5 〔略〕

〔二〕(六) 略〕

〔三〕四 略〕

別表第五（第九条関係）

規制標示

種	類	番号	表示する意味	設置場所
〔略〕				

道路交通法施行規則第二十四条第一項に規定する小型二輪車及び原動機付自転車	小二輪
〔同上〕	

二 補助標識板（補助標識の標示板をいう。）

(一) 表示

〔1〕3 同上〕

4 「車両の種類（一）B）(503)」を表示する補助標識の標示板の

記号は、「二輪の自動車以外の自動車通行止め」、「大型貨物自動車等通行止め」、「大型乗用自動車等通行止め」、「二輪の自動車・原動機付自転車通行止め」、「自転車以外の軽車両通行止め」及び「自転車通行止め」を表示する規制標識に係る図示の記号（当該記号の鏡像である記号を含む。）を用いるものとし、その記号は当該規制標識が表示する通行の禁止に係る種類の車両を表示するものとする。

5 〔同上〕

〔二〕(六) 同上〕

〔三〕四 同上〕

別表第五（第九条関係）

規制標示

種	類	番号	表示する意味	設置場所
〔同上〕				

	「略」	歩行者用路 側帯
		(108の3)
<p>交通法第二十条第二項の道路標示により、車両通行帯の設けられた道路において、特定の車両が通行しなければならぬ車両通行帯（以下この項において「専用通行帯」という。）を指定し、かつ、他の車両（当該特定の車両が普通自転車で</p>		<p>交通法第二条第一項第三号の四、第十七条の三第一項及び第四十七条第三項の道路標示により、路側帯における特例特定小型原動機付自転車及び軽車両の通行並びに車両の駐車及び停車を禁止すること。</p>
	専用通行帯の前面及び専用通行帯内の必要な地点	<p>路側帯における特例特定小型原動機付自転車及び軽車両の通行並びに車両の駐車及び停車を禁止する道路の区間</p>

	「同上」	歩行者用路 側帯
		(108の3)
<p>交通法第二十条第二項の道路標示により、車両通行帯の設けられた道路において、特定の車両が通行しなければならぬ車両通行帯（以下この項において「専用通行帯」という。）を指定し、かつ、他の車両（当該特定の車両が普通自転車で</p>		<p>交通法第二条第一項第三号の四、第十七条の二第一項及び第四十七条第三項の道路標示により、路側帯における軽車両の通行並びに車両の駐車及び停車を禁止すること。</p>
	専用通行帯の前面及び専用通行帯内の必要な地点	<p>路側帯における軽車両の通行並びに車両の駐車及び停車を禁止する道路の区間</p>

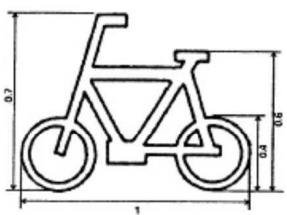
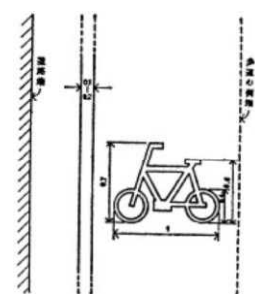
[略]	専用通行帯
	(109の6)
<p>交通法第三十五条第一項の道路標示により、車両通行帯の設けられた道路において、車両（特定小型原動機付自転車、軽車両及び右折につき一般原動機付自転車が交通法第三十四条</p>	<p>ある場合にあつては特定小型原動機付自転車及び軽車両を除き、当該特定の車両が普通自転車以外の車両である場合にあつては小型特殊自動車、原動機付自転車及び軽車両を除く。が通行しなければならない車両通行帯として専用通行帯以外の車両通行帯を指定すること。</p>
<p>車両が交差点で進行する方向に関する通行の区分を指定する道路の区間の前面及び道路の区間内の必要な地点</p>	
[同上]	専用通行帯
	(109の6)
<p>交通法第三十五条第一項の道路標示により、車両通行帯の設けられた道路において、車両（軽車両及び右折につき原動機付自転車が交通法第三十四条第五項本文の規定によることと</p>	<p>ある場合にあつては軽車両を除き、当該特定の車両が普通自転車以外の車両である場合にあつては小型特殊自動車、原動機付自転車及び軽車両を除く。が通行しなければならない車両通行帯として専用通行帯以外の車両通行帯を指定すること。</p>
<p>車両が交差点で進行する方向に関する通行の区分を指定する道路の区間の前面及び道路の区間内の必要な地点</p>	

<p>法 右左折の方</p>	<p>進行方向別 通行区分</p>
<p>(111)</p>	<p>(110)</p>
<p>第五項本文の規定に よることとされる交 差点において左折又 は右折をする一般原 動機付自転車を除く 。以下この項におい て同じ。)が交差点 で進行する方向に関 する通行の区分を指 定すること。</p>	<p>第五項本文の規定に よることとされる交 差点において左折又 は右折をする一般原 動機付自転車を除く 。以下この項におい て同じ。)が交差点 で進行する方向に関 する通行の区分を指 定すること。</p>
<p>一般原動機付自転車 が交通法第三十四条 第五項本文の規定に よることとされる交 差点において右折を する一般原動機付自 転車を除く。以下こ の項において同じ。</p>	<p>車両が交差点にお いて右折又は左折 するとき通行す べき部分を指定す る交差点又はその 直近の必要な地点</p>
<p>法 右左折の方</p>	<p>進行方向別 通行区分</p>
<p>(111)</p>	<p>(110)</p>
<p>交通法第三十四条第 一項、第二項又は第 四項の道路標示によ り、車両(軽車両及 び右折につき原動機 付自転車)が交通法第 三十四条第五項本文 の規定によることと される交差点におい て右折をする原動機 付自転車を除く。以 下この項において同 じ。)が交差点にお いて右折又は左折す</p>	<p>される交差点におい て左折又は右折をす る原動機付自転車を 除く。以下この項に おいて同じ。)が交 差点で進行する方向 に関する通行の区分 を指定すること。</p>
<p>三十四条第五項本文 の規定によることと される交差点におい て右折をする原動機 付自転車を除く。以 下この項において同 じ。)が交差点にお いて右折又は左折す</p>	<p>車両が交差点にお いて右折又は左折 するとき通行す べき部分を指定す る交差点又はその 直近の必要な地点</p>

<p>特例特定小型原動機付自転車・普通自転車の通</p>	<p>特例特定小型原動機付自転車・普通自転車の通</p>	<p>〔略〕</p>
<p>(114の3)</p>	<p>(114の2)</p>	
<p>交通法第十七条の二第一項及び第六十三条の四第一項第一号の道路標示により、特例特定小型原動機付自転車及び普通自転車が歩道を通</p>	<p>交通法第十七条の二第一項及び第六十三条の四第一項第一号の道路標示により、特例特定小型原動機付自転車及び普通自転車が歩道を通</p>	<p>が交差点において右折又は左折するときに通すべき部分を指定すること。</p>
<p>第十七条の二第二項とし、かつ、交通法</p>	<p>特例特定小型原動機付自転車及び普通自転車が歩道を通</p>	
<p>普通自転車の歩道通行</p>	<p>普通自転車の歩道通行可</p>	<p>〔同上〕</p>
<p>(114の3)</p>	<p>(114の2)</p>	
<p>交通法第六十三条の四第一項第一号の道路標示により、普通自転車が歩道を通</p>	<p>交通法第六十三条の四第一項第一号の道路標示により、普通自転車が歩道を通</p>	<p>るときに通すべき部分を指定すること。</p>
<p>第二項の道路標示により、普通自転車が歩道を通する場合</p>	<p>普通自転車が歩道を通</p>	

<p>特例特定小型原動機付自転車・普通</p> <p>(114の2)</p>	<p>特例特定小型原動機付自転車・普通自転車</p> <p>(114の3)</p>	<p>〔略〕</p>	<p>別表第六（第十条関係） 規制標示</p> <p>「特例特定小型原動機付自転車・普通自転車歩道通行可」及び「特例特定小型原動機付自転車・普通自転車の歩道通行部分」を表示する規制標示のうち、「特例特定原付を除く」の文字が表示されているものの意味については、特例特定小型原動機付自転車が当該規制標示が表示する交通の規制の対象となる車両でないことを示すものとする。</p> <p>別表第六（第十条関係） 規制標示</p>	<p>備考</p> <p>〔略〕</p>	<p>指示標示</p> <p>〔略〕</p>	<p>歩道通行部分</p> <p>及び第六十三条の四第二項の道路標示により、特例特定小型原動機付自転車及び普通自転車が歩道を通行する場合において、通行すべき歩道の部分を指定すること。</p>
----------------------------------------	-------------------------------------------	------------	---------------------------------------------------------------------------------------------------------------------------------------------------------------------------------------------------------------------------	----------------------	------------------------	-------------------------------------------------------------------------------------------------

<p>普通自転車歩道通行可</p> <p>(114の2)</p>	<p>普通自転車の歩道通行部分</p> <p>(114の3)</p>	<p>〔同上〕</p>	<p>別表第六（第十条関係） 規制標示</p> <p>〔加える。〕</p>	<p>指示標示</p> <p>〔同上〕</p>	<p>〔同上〕</p>	<p>部分</p> <p>き歩道の部分を指定すること。</p>
----------------------------------	------------------------------------	-------------	-------------------------------------------	-------------------------	-------------	---------------------------------

指示標示	自転車歩道通行可	記号	色彩
	車道の歩道通行部分	記号	色彩
〔略〕		白	白
〔略〕		白	白

備考

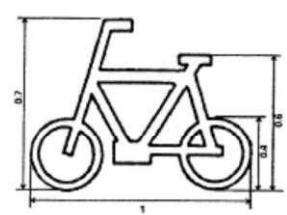
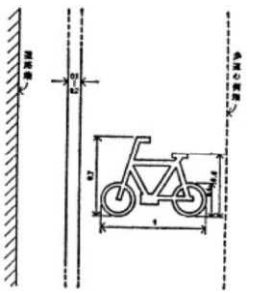
一 表示

〔一〕・〔二〕 略

〔三〕 「停止禁止部分」を表示する規制標示には、必要がある場合は、「消防車出入口」、「救急車出入口」等の文字を表示することができる。

〔四〕 「特例特定小型原動機付自転車・普通自転車歩道通行可」及び「特例特定小型原動機付自転車・普通自転車の歩道通行部分」を表示する規制標示には、必要がある場合は、「特例特定原付を除く」の文字を表示することができる。

〔五〕 「特例特定小型原動機付自転車・普通自転車の歩道通行部分」を表示する規制標示及び「自転車横断帯」を表示する指示標示に係る図示の自転車の記号は、当該道路標示に

指示標示	同上	記号	色彩
	同上	記号	色彩
〔同上〕		白	白
〔同上〕		白	白

備考

一 表示

〔一〕・〔二〕 同上

〔三〕 「停止禁止部分」を表示する規制表示には、必要がある場合は、「消防車出入口」、「救急車出入口」等の文字を表示することができる。

〔加える。〕

〔四〕 「普通自転車の歩道通行部分」を表示する規制標示及び「自転車横断帯」を表示する指示標示に係る図示の自転車の記号は、当該道路標示に係る道路の区間又は場所の状況

<p>係る道路の区間又は場所の状況に応じ必要と認める箇所に表示するものとする。</p> <p>(六) 「略」</p> <p>(七) 「略」</p> <p>「三〇五 略」</p>	<p>に応じ必要と認める箇所に表示するものとする。</p> <p>(五) 「同上」</p> <p>(六) 「同上」</p> <p>「三〇五 同上」</p>
<p>備考 表中「」の記載は注記である。</p>	

附 則

(施行期日)

1 この命令は、道路交通法の一部を改正する法律（令和四年法律第三十二号）附則第一条第三号に掲げる規定の施行の日（令和五年七月一日）から施行する。

(道路標識に関する経過措置)

2 この命令の施行の際現に改正前の道路標識、区画線及び道路標示に関する命令（以下「旧令」という。）

（ ）の規定により設置されている道路標識のうち、次の表の上欄に掲げる種類のものは、当分の間、それぞれ同表の下欄に掲げる改正後の道路標識、区画線及び道路標示に関する命令（以下「新令」という。）の相当規定による種類の道路標識とみなす。

旧 令 の 道 路 標 識 の 種 類	新 令 の 道 路 標 識 の 種 類
<p>「二輪の自動車・原動機付自転車通行止め」を 表示するもの (307)</p>	<p>「二輪の自動車・一般原動機付自転車通行止め」 (307)</p>

<p>「自転車一方通行」を表示するもの (326の2—A・B)</p>	<p>(325の3) 「自転車及び歩行者等専用」を表示するもの</p>	<p>「自転車専用」を表示するもの (325の2)</p>	<p>「自転車通行止め」を表示するもの (309)</p>
<p>「特定小型原動機付自転車・自転車一方通行」 (326の2—A・B)</p>	<p>「普通自転車等及び歩行者等専用」 (325の3)</p>	<p>「特定小型原動機付自転車・自転車専用」 (325の2)</p>	<p>「特定小型原動機付自転車・自転車通行止め」 (309)</p>

<p>「進行方向別通行区分」を表示するもの (327の7—A～D)</p>	<p>「普通自転車専用通行帯」を表示するもの (327の4の2)</p>	<p>「専用通行帯」を表示するもの (327の4)</p>	
<p>「進行方向別通行区分」 (327の7—A～D)</p>	<p>「普通自転車専用通行帯」 (327の4の2)</p>	<p>「専用通行帯」 (327の4)</p>	<p>「</p>

(道路標示に関する経過措置)

3 この命令の施行の際現に旧令の規定により設置されている道路標示のうち、次の表の上欄に掲げる種類のものは、当分の間、それぞれ同表の下欄に掲げる新令の相当規定による種類の道路標示とみなす。

旧令の道路標示の種類	新令の道路標示の種類
<p>「原動機付自転車の右折方法（小回り）」を表示するもの (327の9)</p>	<p>「一般原動機付自転車の右折方法（小回り）」 (327の9)</p>
<p>「原動機付自転車の右折方法（二段階）」を表示するもの (327の8)</p>	<p>「一般原動機付自転車の右折方法（二段階）」 (327の8)</p>

<p>「普通自転車歩道通行可」を表示するもの (114の2)</p>	<p>「右左折の方法」を表示するもの (111)</p>	<p>「進行方向別通行区分」を表示するもの (110)</p>	<p>「専用通行帯」を表示するもの (109の6)</p>	<p>「歩行者用路側帯」を表示するもの (108の3)</p>
<p>「特例特定小型原動機付自転車・普通自転車歩道</p>	<p>「右左折の方法」 (111) 「</p>	<p>「進行方向別通行区分」 (110) 「</p>	<p>「専用通行帯」 (109の6) 「</p>	<p>「歩行者用路側帯」 (108の3) 「</p>

)	<p>「普通自転車の歩道通行部分」を表示するもの</p> <p>(114の3)</p>
<p>通行可 (114の2)</p> <p>「</p>	<p>「特例特定小型原動機付自転車・普通自転車の歩道通行部分」</p> <p>(114の3)</p> <p>「</p>

(国家公安委員会・国土交通省関係産業競争力強化法第十二条の規定に基づく内閣府令・国土交通省令の特例に関する措置を定める命令の廃止)

4 国家公安委員会・国土交通省関係産業競争力強化法第十二条の規定に基づく内閣府令・国土交通省令の

内閣府
特例に関する措置を定める命令 (令和二年 国土交通省 令第三号) は、廃止する。