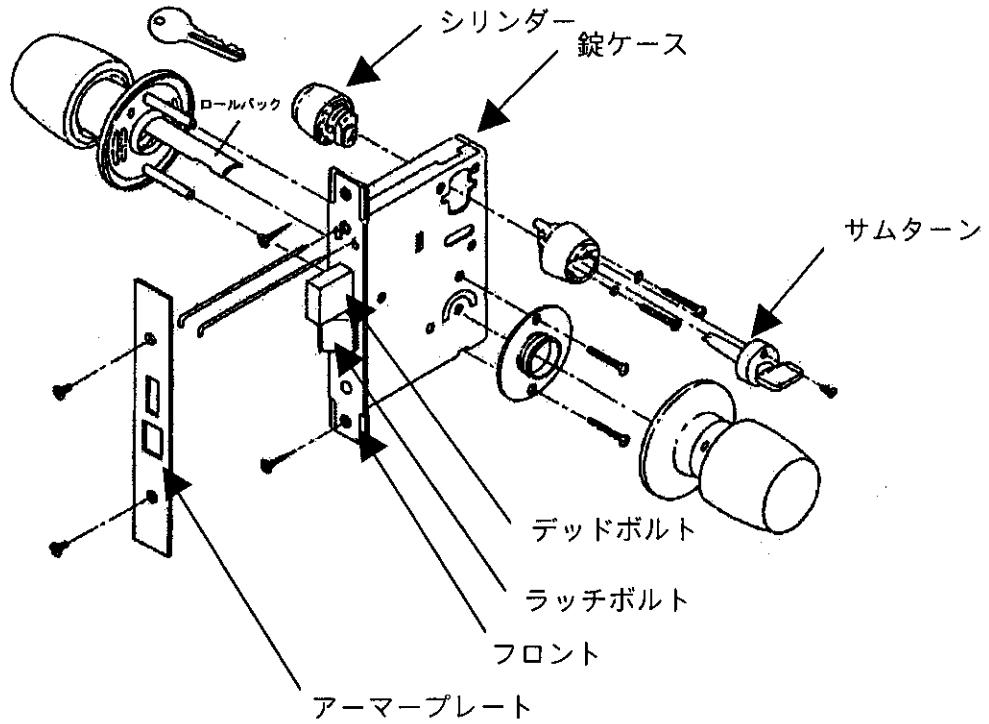


錠前の各部の名称について

[錠全体]



[錠ケース内部]

