

○国家公安委員会規則第二号

デジタル社会の形成を図るための規制改革を推進するためのデジタル社会形成基本法等の一部を改正する法律（令和五年法律第六十三号）の施行に伴い、並びに古物営業法（昭和二十四年法律第八号）第十二条第二項及び第三十条並びに自動車運転代行業の業務の適正化に関する法律（平成十三年法律第五十七号）第六条第一項及び第三十条の規定に基づき、古物営業法施行規則及び国家公安委員会関係自動車運転代行業の業務の適正化に関する法律施行規則の一部を改正する規則を次のように定める。

令和六年一月三十一日

国家公安委員会委員長 松村 祥史

古物営業法施行規則及び国家公安委員会関係自動車運転代行業の業務の適正化に関する法律施行規則の一部を改正する規則

（古物営業法施行規則の一部改正）

第一条 古物営業法施行規則（平成七年国家公安委員会規則第十号）の一部を次のように改正する。

次の表により、改正前欄に掲げる規定の傍線を付した部分をもこれに対応する改正後欄に掲げる規定の傍

線を付した部分のように改め、改正前欄及び改正後欄に対応して掲げるその標記部分に二重傍線を付した規定（以下「対象規定」という。）は、改正前欄に掲げる対象規定を改正後欄に掲げる対象規定として移動し、改正後欄に掲げる対象規定で改正前欄にこれに対応するものを掲げていないものは、これを加える。

<p style="text-align: center;">改 正 後</p>	<p>(氏名等の閲覧)</p> <p>第十三条の二 法第十二条第二項の国家公安委員会規則で定める場合は、次の各号のいずれかに該当する場合とする。</p> <p>一 常時使用する従業者の数が五人以下である場合</p> <p>二 当該古物商又は古物市場主が管理するウェブサイト有していない場合</p> <p>2 法第十二条第二項の規定による公衆の閲覧は、当該古物商又は古物市場主のウェブサイトへの掲載により行うものとする。</p> <p>(心身の故障により管理者の業務を適正に実施することができない者)</p> <p>第十三条の三 「略」</p> <p>(確認の方法等)</p> <p>第十五条 法第十五条第一項第一号の規定による確認は、身分証明書、運転免許証、国民健康保険被保険者証、行政手続における特定の個人を識別するための番号の利用等に関する法律(平成二十五年法律第二十七号)第二条第七項に規定する個人番号カードその他の相手方の住所、氏名及び年齢又は生年月日を証する資料(一を限り発行又は発給されたものに限る。以下「身分証明書等」という。)の提示を受け、又は相手方以外の者で相手方の身元を確かめるに足りるものに問い合わせることによりするものとする。</p>
<p style="text-align: center;">改 正 前</p>	<p>「条を加える。」</p> <p>(心身の故障により管理者の業務を適正に実施することができない者)</p> <p>第十三条の二 「同上」</p> <p>(確認の方法等)</p> <p>第十五条 法第十五条第一項第一号の規定による確認は、身分証明書、運転免許証、国民健康保険被保険者証その他の相手方の住所、氏名及び年齢又は生年月日を証する資料(一を限り発行又は発給されたものに限る。以下「身分証明書等」という。)の提示を受け、又は相手方以外の者で相手方の身元を確かめるに足りるものに問い合わせることによりするものとする。</p>

<p>「2 4 略」</p>	<p>備考 表中の「」の記載は注記である。</p>
<p>「2 4 同上」</p>	

(国家公安委員会関係自動車運転代行業の業務の適正化に関する法律施行規則の一部改正)

第二条 国家公安委員会関係自動車運転代行業の業務の適正化に関する法律施行規則(平成十四年国家公安委員会規則第十一号)の一部を次のように改正する。

次の表により、改正前欄に掲げる規定の傍線を付し又は破線で囲んだ部分をこれに順次対応する改正後欄に掲げる規定の傍線を付し又は破線で囲んだ部分のように改め、改正前欄及び改正後欄に対応して掲げるその標記部分(連続する複数の規定を記号により一括して標記した箇所を含む。)に二重傍線を付した規定(以下「対象規定」という。)は、その標記部分が同一のものは当該対象規定を改正後欄に掲げるもののように改め、その標記部分が異なるものは改正前欄に掲げる対象規定を改正後欄に掲げる対象規定として移動し、改正前欄に掲げる対象規定で改正後欄にこれに対応するものを掲げていないものは、これを削り、改正後欄に掲げる対象規定で改正前欄にこれに対応するものを掲げていないものは、これを加える。

改正後	<p>(申請書等の提出)</p> <p>第三条 法及びこの規則の規定による都道府県公安委員会（以下「公安委員会」という。）への申請書又は届出書の提出は、主たる営業所の所在地を管轄する警察署長を経由して行わなければならない。</p> <p>(標識の様式)</p> <p>第六条 法第六条第一項の国家公安委員会規則で定める様式は、別記様式第二号のとおりとする。</p> <p>「条を削る。」</p> <p>(公衆の閲覧の方法)</p> <p>第七条 法第六条第一項の規定による公衆の閲覧は、当該自動車運転代行業者のウェブサイトへの掲載により行うものとする。</p> <p>(届出書の様式)</p> <p>第九条 法第八条第一項に規定する届出書の様式は、別記様式第三号のとおりとする。</p> <p>「条を削る。」</p>
改正前	<p>(申請書等の提出)</p> <p>第三条 法及びこの規則の規定による都道府県公安委員会（以下「公安委員会」という。）への申請書又は届出書の提出は、主たる営業所の所在地を管轄する警察署長（第十一条において「所轄警察署長」という。）を経由して行わなければならない。</p> <p>(認定証の様式)</p> <p>第六条 法第五条第二項に規定する認定証の様式は、別記様式第二号のとおりとする。</p> <p>(認定証の再交付の申請)</p> <p>第七条 法第五条第五項の規定により認定証の再交付を受けようとする者は、別記様式第三号の再交付申請書を提出しなければならない。</p> <p>「条を加える。」</p> <p>(届出書の様式)</p> <p>第九条 法第八条第一項に規定する届出書の様式は、別記様式第四号のとおりとする。</p> <p>(認定証の書換えの申請)</p> <p>第十条 法第八条第三項の規定により認定証の書換えを受けようとする者は、前条の届出書を提出する際に、当該認定証を併せて提出する。</p>

(廃業等の届出)

第十条 法第九条第一項又は第二項の規定による届出書の提出は、法第九条第一項又は第二項に規定する事由の発生の日から十日以内に、別記様式第四号の廃業等届出書により行わなければならない。

第十一条〜第十六条 「略」

出しなければならない。

(認定証の返納)

第十一条 法第九条第一項又は第二項の規定による認定証の返納は、所轄警察署長を経由して、法第九条第一項又は第二項に規定する事由の発生の日から十日以内に行わなければならない。

第十二条〜第十七条 「同上」

「一条ずつ繰り上げる。」

別記様式第一号（第四条関係）

Table with 2 columns: 密受理年月日, 密受理番号, 密認定番号. Includes date fields (年, 月, 日).

認定申請書

自動車運転代行業の業務の適正化に関する法律第5条第1項の規定により認定の申請をします。

公安委員会 殿

申請者の氏名又は名称及び住所

Main application form table with sections for '主たる営業所' and 'その他の営業所1', 'その他の営業所2'. Includes fields for name, address, and safety manager details.

別記様式第一号（第四条関係）

Table with 2 columns: 密受理年月日, 密受理番号, 密認定番号. Includes date fields (年, 月, 日).

認定申請書

自動車運転代行業の業務の適正化に関する法律第5条第1項の規定により認定の申請をします。

公安委員会 殿

申請者の氏名又は名称及び住所

Main application form table with sections for '主たる営業所' and 'その他の営業所1', 'その他の営業所2'. Includes fields for name, address, and safety manager details.

別記様式第二号（第六条関係）

自動車運転代行業者	
認定をした公安委員会	公安委員会
認定番号	第 号
認定年月日	年 月 日
氏名又は名称	
所在地	

記載要領 所在地欄には、主たる営業所の所在地を記載すること。

- 備考 1 文字及び枠線の色彩は黒色、地の色彩は白色とする。
 2 標識を営業所に掲示する場合には、用紙の大きさは、日本産業規格A4とする。

損害賠償措置	保険引受者の名称又は加入共済の名称		
	補償限度額（円）	対人	円
		対物	円
		車両	円
	免責額（円）		円
保険期間	年 月 日から 年 月 日まで		
対象となる随伴用自動車に係る自動車登録番号等			
法人の代表者の役員	氏名	住所	
	代表者		
随伴用自動車登録番号等	自動車		
	随伴用自動車		
	登録番号等		
	に係る		

- 記載要領 1 ※印欄には記載しないこと。
 2 その他の営業所欄は、営業所の数に応じて記載し、記載を要しない場合は空欄にしておくこと。
 3 法人の代表者及び役員欄は、申請者が法人の場合に記載すること。
 4 対象となる随伴用自動車に係る自動車登録番号等欄については、保険契約又は共済契約を随伴用自動車の台数に応じて締結している場合に記載すること。
 5 対象となる随伴用自動車に係る自動車登録番号等欄及び随伴用自動車に係る自動車登録番号等欄に車両番号を記載するときはその末尾に（両）と、標識の番号を記載するときはその末尾に（標）と、車台番号を記載するときは（台）と記載すること。
 6 所定の欄に記載できないときは、別紙に記載の上、これを添付すること。
- 備考 用紙の大きさは、日本産業規格A4とする。

別記様式第二号（第六条関係）

	第 号
認定証	
住所	
氏名又は名称	
自動車運転代行業の業務の適正化に関する法律（平成13年法律第57号）第3条各号のいずれにも該当せず、自動車運転代行業の要件を備えていることを認定する。	
年 月 日	
公安委員会 ㊤	

備考 用紙の大きさは、日本産業規格A4とする。

損害賠償措置	保険引受者の名称又は加入共済の名称		
	補償限度額（円）	対人	円
		対物	円
		車両	円
	免責額（円）		円
保険期間	年 月 日から 年 月 日まで		
対象となる随伴用自動車に係る自動車登録番号等			
法人の代表者の役員	氏名	住所	
	代表者		
随伴用自動車登録番号等	自動車		
	随伴用自動車		
	登録番号等		
	に係る		

- 記載要領 1 ※印欄には記載しないこと。
 2 その他の営業所欄は、営業所の数に応じて記載し、記載を要しない場合は空欄にしておくこと。
 3 法人の代表者及び役員欄は、申請者が法人の場合に記載すること。
 4 対象となる随伴用自動車に係る自動車登録番号等欄については、保険契約又は共済契約を随伴用自動車の台数に応じて締結している場合に記載すること。
 5 対象となる随伴用自動車に係る自動車登録番号等欄及び随伴用自動車に係る自動車登録番号等欄に車両番号を記載するときはその末尾に（両）と、標識の番号を記載するときはその末尾に（標）と、車台番号を記載するときは（台）と記載すること。
 6 所定の欄に記載できないときは、別紙に記載の上、これを添付すること。
- 備考 用紙の大きさは、日本産業規格A4とする。

「様式を削る。」

別記様式第三号（第九条関係）

※受理年月日	
※受理番号	

変更届出書

自動車運転代行業の業務の適正化に関する法律第8条第1項の規定により届出をします。

年 月 日

公安委員会 殿

申請者の氏名又は名称及び住所

氏名又は名称			
住 所			
主たる営業所	名 称		
	所在地		
認定をした公安委員会の名称	公安委員会	認定番号	
変更年月日			
変更事項	新	旧	
変更理由			

記載要領 1 ※印欄には記載しないこと。
2 所定の欄に記載できないときは、別紙に記載の上、これを添付すること。

備 考 用紙の大きさは、日本産業規格 A4 とする。

別記様式第四号（第九条関係）

※受理年月日	
※受理番号	
※書換え年月日	

変更届出書

自動車運転代行業の業務の適正化に関する法律第8条第1項の規定により届出をします。

年 月 日

公安委員会 殿

申請者の氏名又は名称及び住所

氏名又は名称			
住 所			
主たる営業所	名 称		
	所在地		
認定証を交付した公安委員会の名称	公安委員会	認定証の番号	
変更年月日			
変更事項	新	旧	
変更理由			

記載要領 1 ※印欄には記載しないこと。
2 変更事項が認定証の記載事項に該当する場合には、届出の際に認定証の書換えを受けること。
3 所定の欄に記載できないときは、別紙に記載の上、これを添付すること。

備 考 用紙の大きさは、日本産業規格 A4 とする。

別記様式第三号（第七条関係）

※受理年月日	
※受理番号	
※再交付年月日	

認定証再交付届出書

自動車運転代行業の業務の適正化に関する法律第5条第5項の規定により認定証の再交付を申請します。

年 月 日

公安委員会 殿

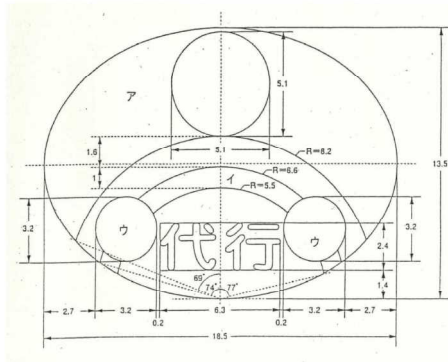
申請者の氏名又は名称及び住所

氏名又は名称			
住 所			
主たる営業所	名 称		
	所在地		
認定証を交付した公安委員会の名称		認定証の番号	
再交付を申請する理由			

記載要領 1 ※印欄には記載しないこと。
2 再交付を申請する理由欄には、亡失又は滅失の状況を記載すること。

備 考 用紙の大きさは、日本産業規格 A4 とする。

別記様式第五号（第十三条関係）



- 備考 1 アの部分の色彩は緑色、イの部分の色彩は青色、ウの部分の色彩は白色、代行の文字の色彩は黒色、その他の部分の色彩は黄色とする。
- 2 イ、ウ及び代行の文字の部分以外には反射材料を用いるものとする。
- 3 図示の長さの単位は、センチメートルとする。
- 4 「代行」のそれぞれの文字の線の太さは0.25センチメートル以上とする。

別記様式第四号（第十条関係）

※受理年月日	
※受理番号	

廃業等届出書

自動車運転代行業の業務の適正化に関する法律第9条第1項又は第2項の規定により届出をします。

公安委員会 殿

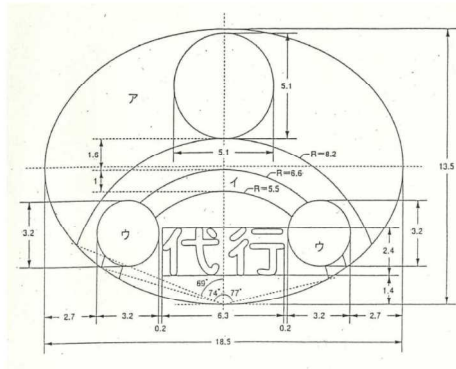
年 月 日

申請者の氏名又は名称及び住所

氏名又は名称			
住 所			
主たる営業所	名 称		
	所在地		
認 定 を し た 公安委員会の名称	公安委員会	認定 番号	
廃 止 の 事 由 が 発 生 し た 日			
廃 止 の 事 由	<div style="border: 1px solid black; padding: 5px; text-align: center;"> 自動車運転代行業を廃止 死亡 合併により消滅 </div>		

- 記載要領 1 ※印欄には記載しないこと。
- 2 所定の欄に記載できないときは、別紙に記載の上、これを添付すること。
- 3 「廃止の事由」については、不要なものを消すこと。
- 備 考 用紙の大きさは、日本産業規格A4とする。

別記様式第五号（第十四条関係）



- 備考 1 アの部分の色彩は緑色、イの部分の色彩は青色、ウの部分の色彩は白色、代行の文字の色彩は黒色、その他の部分の色彩は黄色とする。
- 2 イ、ウ及び代行の文字の部分以外には反射材料を用いるものとする。
- 3 図示の長さの単位は、センチメートルとする。
- 4 「代行」のそれぞれの文字の線の太さは0.25センチメートル以上とする。

「様式を加える。」

備考

表中の「」の記載及び対象規定の二重傍線を付した標記部分を除く全体に付した傍線は注記である。

別記様式第六号（第十六条関係）

処分移送通知書

年 月 日

公安委員会 殿

公安委員会 ㊟

自動車運転代行業の業務の適正化に関する法律第25条第1項の規定により、下記の者について処分移送通知書を送付する。

氏名又は名称			
住 所			
法人にあつては 代表者の氏名			
主たる営業所	名 称		
	所 在 地		
認 定 番 号	第 号	年 月 日	公安委員会
処分に係る事案 の概要			
備 考			

備 考 用紙の大きさは、日本産業規格 A4 とする。

別記様式第六号（第十七条関係）

処分移送通知書

年 月 日

公安委員会 殿

公安委員会 ㊟

自動車運転代行業の業務の適正化に関する法律第25条第1項の規定により、下記の者について処分移送通知書を送付する。

氏名又は名称			
住 所			
法人にあつては 代表者の氏名			
主たる営業所	名 称		
	所 在 地		
認定証の番号	第 号	年 月 日	公安委員会交付
処分に係る事案 の概要			
備 考			

備 考 用紙の大きさは、日本産業規格 A4 とする。

附 則

(施行期日)

第一条 この規則は、デジタル社会の形成を図るための規制改革を推進するためのデジタル社会形成基本法等の一部を改正する法律の施行の日（令和六年四月一日）から施行する。ただし、第一条中古物営業法施行規則第十五条第一項の改正規定は、公布の日から施行する。

(経過措置)

第二条 この規則による改正前の様式（第二条の規定による改正前の国家公安委員会関係自動車運転代行業の業務の適正化に関する法律施行規則別記様式第二号を除く。次項において「旧様式」という。）により使用されている書類は、当分の間、この規則による改正後の様式によるものとみなす。

2 旧様式による用紙については、当分の間、これを取り繕って使用することができる。