

特例試験受験の手引き

この手引きは、特定大型自動二輪車又は特定普通自動二輪車(以下「特定二輪車」といいます。)を運転している人が、特定二輪車に限り運転することができる免許の技能試験を受けるときの留意事項をまとめたものです。

特定二輪車には、試験官が同乗できませんので受験中の事故防止には十分注意してください。

1 特定二輪車の運転者の心得

(1) 乗車用ヘルメットの着用

特定二輪車は、平成21年9月1日以降、排気量の区分に応じてそれぞれ大型自動二輪車又は普通自動二輪車となるので、乗車用ヘルメットをかぶらなければ運転をしてはいけません。また、乗車用ヘルメットをかぶらない者を乗せて運転をしてもいけません。乗車用ヘルメットは、PS(c)マークかJISマークの付いたものを使い、あごひもを確実に締めるなど正しく着用しましょう。なお、工事用安全帽は乗車用ヘルメットではありません。

(2) 服装など

特定二輪車に乗るときは、体の露出がなるべく少なくなるような服装をしましょう。また、ほかの運転者から見て、よく目に付きやすいものを着用するようにしましょう。夜間は、反射性の衣服または反射材の付いた乗車用ヘルメットを着用するようにしましょう。

(3) 二人乗りの禁止

別紙1に示す場合には、二人乗りをしてはいけません。

(4) 二輪の自動車通行禁止

特定二輪車も、標識(図1)により二輪の自動車の通行が禁止されている道路は、通行することができません。

(図1)



(5) 二人乗りするときの心得

二人乗りは、一人乗りと比べて運転特性に違いがみられる面があります。二人乗りが禁止されていない場合であっても、二人乗りは一人乗りでの運転に習熟してからするようにしましょう。

2 試験のために使用する車

普段運転している特定二輪車を持ち込んで受験します。

3 服装

ヘルメット、手袋、長ズボン及び靴を着用してください。服装が不適切である場合は、試験が延期となります。

4 試験の方法

- (1) 試験は、試験場（センター）内のコースにおいて行います。
- (2) 試験で実施する課題は、別紙2の「特例試験実施課題」のとおりです。
- (3) 試験の前に、試験官が試験コースを案内しますので、自分の特定二輪車を運転して、コースを覚えてください。
- (4) 試験中に、試験コースの走行順路を間違えたり忘れた場合は、むやみに走行せずその場に停車し、試験官の指示を受けてその通りに走行してください。走行順路の間違いなどは減点にはなりませんので安心してください。ただし、正規の走行順路に復帰するまでの間についても、試験として採点の対象となりますので、法令どおりの安全運転をしてください。
- (5) 運転中に試験コースの走行順路ばかり気にして、標識や信号を見落とししたり、他の交通に対する注意がおろそかになることがないようにしてください。標識や信号を無視したり、他の交通に迷惑をかけるような危険行為をした場合、試験は不合格になります。

5 試験のポイント

試験は、正確な法令履行及び正確な運転操作によって、安全かつ円滑な走行ができるかどうかについて行います。

(1) 通行区分

同一の方向に2つの車両通行帯があるときは、左側の車両通行帯を通行しなければなりません。また、3つ以上の車両通行帯があるときは、最も右側の車両通行帯は追越しのために空けておき、それ以外の車両通行帯を通行することができます。

(2) 走行速度

ア 周回コース又は幹線コースの速度指定区間においては、指示速度に従って走行してください。

イ 速度指定区間以外では、道路及び交通の状況に応じた速度で走りましょう。

(3) カーブでの運転方法

ア カーブの手前の直線部分で、あらかじめ十分速度を落としましょう。また、カーブでは右側部分にはみ出さないように注意しましょう。

イ 曲がるときは、ハンドルを切るのではなく、車体を傾けることによって自然に曲がるような要領で行いましょう。

ウ カーブの途中では、スロットルで速度を加減しましょう。常に車輪にエンジンの力をかけておき、カーブの後半で前方の安全を確かめてから、やや加速するようにしましょう。

(4) 一時停止の方法

「一時停止」の標識があるときは、停止線の直前で必ず一時停止をしましょう。徐行をしても、一時停止をしないで停止線を越えてはいけません。また、進行方向に赤の点滅信号があるときも同じです。

(5) ブレーキのかけかた

ア ブレーキをかけるときは、車体を垂直に保ち、ハンドルを切らない状態で前後輪のブレーキを正しくかけましょう。

イ 乾燥した路面でブレーキをかけるときは、前輪ブレーキをやや強く、路面がすべりやすいときは後輪ブレーキをやや強めにかけましょう。

ウ 急ブレーキをかけると、車輪の回転が止まり、横すべりを起こす原因になります。ブレーキは数回に分けて使いましょう。

(6) 進路変更の方法

ア バックミラーで後方の状況を確認する。

イ 進路を変更する側の方向指示器を出す。

ウ 約3秒後、進路を変更する側の後方をバックミラーで確認するほか、バックミラーで見えない死角の部分を直接目視で確認する。

エ 進路をゆるやかに変更する。

オ 後方に車があるときは、その車との距離や速度を見定めて、妨害をしないようにして進路を変える。

カ 進路の変更が終わったら合図をやめる。

(7) 左折の方法

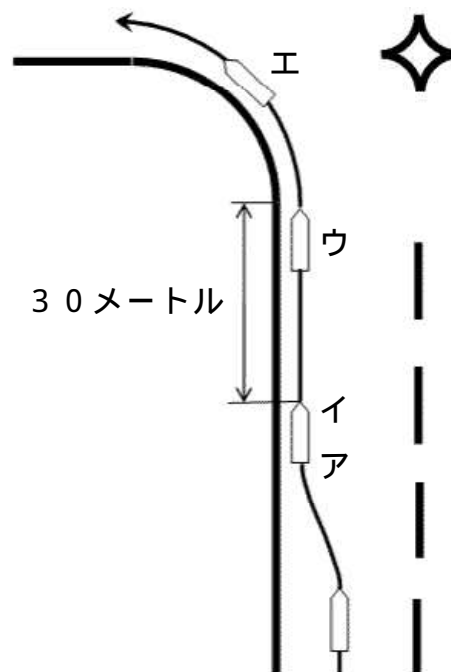
ア あらかじめできるだけ道路の左端（他の二輪車などが側方に入れないう程度）に寄るため、交差点から30メートル以上手前までに進路を変更しておく。

イ 交差点の30メートル手前で左側の方向指示器を出す。

ウ 徐々に速度を下げ、交差点の直前で右折車や歩行者など、交差点の状況を確認する。

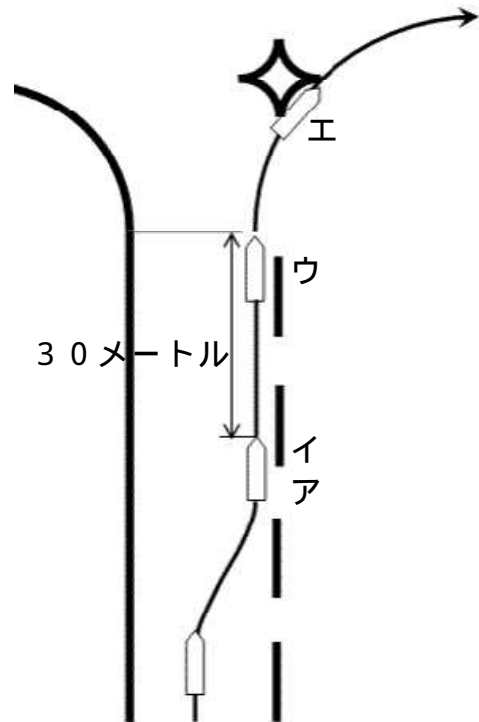
エ 交差点の側端に沿って徐行しながら通行する。

オ 左折が終わったら合図をやめる。



(8) 右折の方法

- ア あらかじめできるだけ道路の中央（一方通行の道路の場合は道路の右端）に寄るため、交差点から30メートル以上手前までに進路を変更しておく。
- イ 交差点の30メートル手前で右側の方向指示器を出す。
- ウ 徐々に速度を下げ、交差点の直前で交差点の状況を確認する。
- エ 交差点の中心のすぐ内側を徐行しながら通行する。ただし、直進か左折をする車があるときは、自分の車が先に交差点に入っているにもかかわらず、その進行を妨げてはいけません。
- オ 右折が終わったら合図をやめる。



(9) 交差点の通行方法

- ア 見通しがきかない交差点や交差する道路が優先道路であるときやその幅が広いときは、徐行するとともに、交差する道路を通行する車の進行を妨げてはいけません。
- イ 道幅が同じような道路の交差点では、左方からくる車があるときは、その路面電車や車の進行を妨げてはいけません。
- ウ 青信号になり、先頭となって交差道路に入るときは、交差道路の右と左を確かめましょう。

(10) 踏切の通過方法

踏切を通過するときには、停止線の直前で必ず一時停止をし、自分の目と耳で安全を確かめましょう。

(11) 曲線コース及び屈折コースの通過方法

- ア コースの手前までに、適正な速度まで減速しましょう。
- イ バンク中の車幅、前輪の間隔や後輪の通る位置（内輪差）を考えて、障害物に接触しないようにゆっくり走りましょう。

(12) 坂道コースの通過方法

坂道では、指示された場所で停止して、後ろに下がらないように注意して発進しましょう。

(13) 連続進路転換コース（スラローム）の走行方法

ア コースの手前までに、適正な速度まで減速しましょう。

イ 時間の制限はありませんので、バンク中の車幅、前輪の間隔や後輪の通る位置（内輪差）を考えて、障害物に接触しないように走行しましょう。


(14) 障害物設置場所の通過方法

ア コース上にある障害物のそばを通るときは、安全な間隔（50cm以上）を保ちましょう。

イ やむを得ない状況のため、安全な間隔が保てない場合は、安全な速度まで減速しましょう。

特定二輪車の二人乗りについて

平成21年9月1日以降は、特定二輪車の二人乗りは、次のようになります。

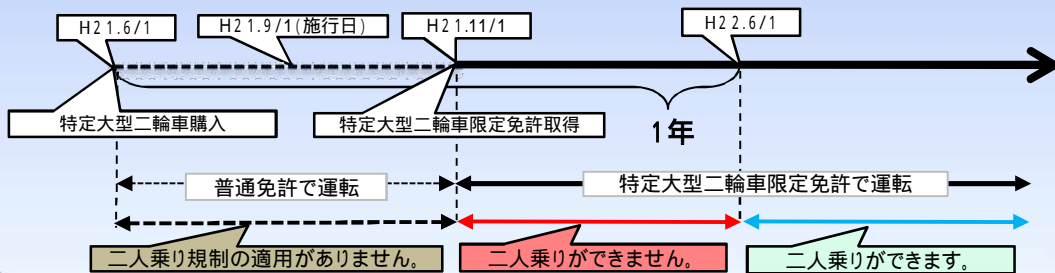
1. 後部座席がない特定二輪車を運転するときは、二人乗りができません。
2.  「大型自動二輪車及び普通自動二輪車二人乗り通行禁止」の標識が設置されている道路を通行するときは、二人乗りができません。
3. 二輪免許(特定二輪車限定免許を含みます。)を受けた後は、特定二輪車の運転従事期間と二輪免許(特定二輪車限定免許を含みます。)を受けている期間の合計が一定の年数に達しない場合は、二人乗りができません。

二輪免許(特定二輪車限定免許を含みます。)を受けるまでの期間は、この規制の適用がありません。

一般道の場合

二輪免許(特定二輪車限定免許を含みます。)を受けてからの期間と特定二輪車の運転従事期間(公安委員会の確認を受ける必要があります。)が通算して1年を経過していない人が特定二輪車を運転するとき。

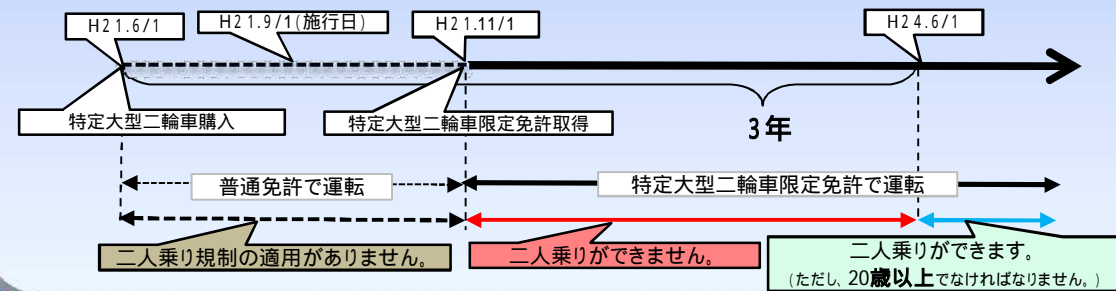
具体例



高速自動車国道又は自動車専用道路の場合

20歳未満の人又は二輪免許(特定二輪車限定免許を含みます。)を受けてからの期間と特定二輪車の運転従事期間(公安委員会の確認を受ける必要があります。)が通算して3年を経過していない人が特定二輪車を高速自動車国道又は自動車専用道路で運転するとき。

具体例



特定二輪車の運転従事期間の確認は、特定二輪車限定免許取得時にお住まいの都道府県警察の運転免許試験場などで行います。
 また、上の例以外にも、特定二輪車の運転従事期間を二人乗りの条件の期間に算入することができる場合があります。
 詳しくは、お住まいの都道府県警察の運転免許試験場などにお問い合わせください。

別紙 2

特例試験実施課題

| 課 題 | | 特定大型二輪車 | 特定普通二輪車 | |
|---------------------|--------------|----------|----------|----------|
| | | | | 特定小型二輪車 |
| 幹線コース及び周回コースの走行 | 指示速度による走行 | | | |
| | 周回カーブ | | | |
| | 指定場所における一時停止 | | | |
| 交差点の通行 | 右折・左折 | | | |
| | 信号通過 | | | |
| 横断歩道の通過 | | | | |
| 踏切の通過 | | | | |
| 曲線（S字）コースの通過 | | | | |
| 屈折（クランク）コースの通過 | | | | |
| 坂道コースの通過 | | | | |
| 連続進路転換（スラローム）コースの走行 | | （時間制限なし） | （時間制限なし） | × |
| 障害物設置場所の通過 | | | | |
| 走行距離 | | 1500m 以上 | 1200m 以上 | 1200m 以上 |

通常の大型自動二輪車免許・普通自動二輪車免許の技能試験において課題とされている直線狭路（一本橋）コースの走行、波状路コースの走行（大型自動二輪車免許のみ）及び指定速度からの急制動は、課題とされていません。